

2021
KATALOG

TECHNIKA GRZEWICZA

Oferta dla firm instalacyjnych



Jedna firma, która prezentuje ofertę najlepszych europejskich producentów z sektora grzewczego

Od blisko 20 lat dostawca i partner polskich instalatorów w realizacji codziennych zleceń.





Jesteśmy odpowiedzialnym importerem urządzeń grzewczych



Jako nieliczni zapewniamy dostęp do tak wielu urządzeń. Poznaj dobrze naszą ofertę, a przekonasz się, że już nic więcej nie potrzebujesz. To właśnie u nas możesz kupić profesjonalne kotły na pellet i gaz, pompy ciepła a także kominki i piecyki na drewno i pellet. Dzięki nam masz dostęp do wszystkich nowoczesnych i energooszczędnych produktów.

Do naszych klientów dostarczamy towary od najlepszych producentów, którzy specjalizują się tylko w wybranym asortymencie, a my łączymy je w kompletną gamę urządzeń grzewczych. Wybieramy wyłącznie produkty, które są najwygodniejsze dla ich użytkowników, a także proste w instalacji i uruchomieniu. Wszystko zgodne z naszą dewizą „Podłącz i grzej”.

Nasi klienci doceniają współpracę z nami również ze względu na dużą wiedzę z zakresu ogrzewania.

Mamy też świadomość, że wysokiej klasy produkty to nie wszystko, dlatego dbamy o obsługę klientów po procesie sprzedaży. Zdaniem naszych partnerów robimy to bardzo dobrze, więc mamy powody do dumy. Jeśli potrzebujesz solidnego dostawcy szerokiej gamy urządzeń, a także odpowiedniego wsparcia, to dobrze trafiłeś.

Od 2020 roku zostaliśmy również wyłącznym dystrybutorem produktów MCZ Group oraz Kozlusan na rynku czeskim oraz słowackim. Zaufanie, którym obdarzyli nas nasi dostawcy świadczy o naszym rozwoju pozycji na rynku europejskim.

Zapewniamy pełny pakiet wsparcia dla firm



Szkolenia

Prowadzimy cykliczne szkolenia dla osób związanych z branżą grzewczą. Celem szkoleń jest podniesienie kwalifikacji oraz wiedzy z zakresu urządzeń na drewno, kotłów na pellet, kotłów gazowych i pomp ciepła. Każdy wie, że odpowiednie produkty powinny być zainstalowane profesjonalnie. Dlatego też, organizujemy indywidualne spotkania szkoleniowe dla sprzedawców oraz instalatorów. Wszystko po to, aby mieć pewność, że nasze produkty trafiają w ręce fachowców. Produkty oferowane przez naszą firmę zmieniają się. Wdrażane są nowe rozwiązania oraz nowe funkcje. Dzięki naszej wiedzy dokładnie poznasz zasadę działania każdego urządzenia oraz dowiesz się, jak poprawnie przeprowadzić montaż oraz pierwsze uruchomienie.



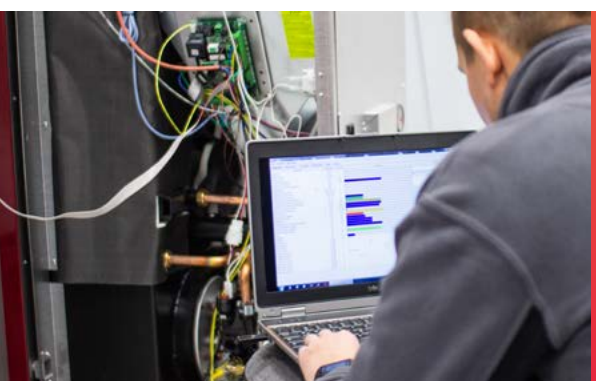
Profesjonalne doradztwo

Świadczymy również doradztwo odnośnie instalacji, uruchomienia oraz obsługi naszych urządzeń. Nasz dział techniczny stale bada oferowane produkty, aby wciąż podnosić ich funkcjonalność. Nasza oferta stale się zmienia, aby odpowiadała bieżącym potrzebą rynku.



Wsparcie techniczne

Na każdym etapie współpracy zapewniamy naszym klientom dostęp do profesjonalnej pomocy technicznej. Jeśli potrzebujesz wsparcia podczas przygotowania oferty lub chcesz się dowiedzieć jak funkcjonuje konkretny produkt, wystarczy zgłosić się do nas. Pomagamy także podczas procesu montażu, pierwszego uruchomienia, naprawy oraz eksploatacji naszych urządzeń.



Serwis fabryczny

Naprawy oraz przeglądy oferowanych urządzeń prowadzone są poprzez sieć autoryzowanych punktów handlowo-serwisowych. Jednak dla zachowania najwyższych standardów obsługi, dysponujemy również własnym serwisem, który jest gotowy wspierać naszych partnerów w trudnych przypadkach.

Wybierz swoją drogę ogrzewania



KOTŁY NA PELLETT

Wyjątkowe urządzenia na paliwo stałe o kompaktowej budowie, które charakteryzują się wysoką sprawnością, cichym działaniem oraz pracą w układzie zamkniętym.

STR. 5-14



KOTŁY GAZOWE

Nowoczesne kotły gazowe, które pasują do każdego wnętrza. Małe, ciche i bardzo wydajne, a przy tym wyglądają bardzo elegancko. Modele jedno i dwufunkcyjne.

STR. 15-18



PIECYKI WODNE NA PELLETT

Świetna alternatywa dla kominka z płaszczem wodnym. Małe urządzenia z dużymi możliwościami grzewczymi oraz kompletnie wyposażone pod kątem hydrauliki. Automatyczne piecyki zaprojektowane specjalnie do pracy w pomieszczeniu dziennym. Idealne do ogrzewania mieszkań i domów do 300 m².

STR. 19-22



POMPY CIEPŁA

Niezykłe jednostki o maksymalnej wydajności. To nie ogrzewanie na prąd, to pompy które mogą działać całkowicie bez udziału elektrycznych grzałek wspomagających. Wydajność i małe zużycie prądu to niepodważalne atuty tych produktów.

STR. 23-30



AKCESORIA

Tylko oryginalne produkty najlepszych producentów. Nie oferujemy tanich zamienników niskiej klasy. Wszystkie nasze komponenty posiadają niezbędne certyfikaty oraz są trwałe w działaniu. Jakość przede wszystkim.

STR. 33-38





Red Heating

Kotły na pellet

Marka Red Heating została stworzona przez grupę MCZ z Włoch – największego producenta urządzeń na pellet w Europie.

Kotły na pellet Red Heating, to nowoczesne urządzenia do spalania biomasy. Pracują w sposób automatyczny i czysty. Same się rozpalają, ustawiają odpowiedni tryb pracy oraz błyskawicznie dostarczają ciepło do Twojego domu. Te urządzenia skonstruowane są zupełnie inaczej niż przeciętne kotły na pellet. W ofercie znajdują się produkty o małych wymiarach (dla zaoszczędzenia miejsca w kotłowni) i dużych możliwościach grzewczych. To wyjątkowe urządzenia, które nie zawiodą Ciebie, ani Twojego klienta.

W Polsce marka Red Heating oraz firma MCZ Group jest reprezentowana za pośrednictwem firmy Wentor.



Red Selecta

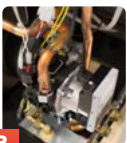
ZALETY



1.

NOWA KOMORA SPALANIA

Specjalna konstrukcja rusztu oraz systemu dopowietrzania zawsze idealnie spali Twój pellet. Już nie zobaczysz więcej kulek w popielniku. Pellet zostanie spalony na czysty pył dla maksymalnych oszczędności.



2.

WBUDOWANA HYDRAULIKA

Dla zaoszczędzenia miejsca oraz estetyki w kotłowni, cały osprzęt hydrauliczny umieszczony jest wewnątrz urządzenia.



3.

PRZYJAZNY PANEL STEROWANIA

Selecta posiada cyfrowy, podświetlany panel z menu w j. polskim. Czytelny wyświetlacz umożliwia szybka zmianę parametrów pracy urządzenia oraz podgląd aktualnego stanu pracy.

Wbudowany moduł Wi-Fi.



Red Performa

ZALETY



4.

ULTRA SZYBKIE ROZPALANIE KOTŁA

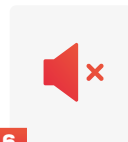
Wprowadzenie nowego ceramicznego żarnika gwarantuje znaczną redukcję czasu zapłonu ognia (w ciągu 3 minut) i znaczne zmniejszenie zużycia energii elektrycznej.



5.

BETA - SYSTEM KONTROLI SPALANIA

Zaawansowana elektronika i nowy system kontroli spalania (Beta) zapewnia stale zoptymalizowane i efektywne spalanie oraz pozwala kontrolować kocioł za pośrednictwem Wi-Fi ze smartfona lub tabletu (opcja dodatkowa).



6.

CICHA PRACA

Nasze urządzenia należą do jednych z najcichszych na rynku. To dzięki nowoczesnym podzespołom, z których korzystamy. Kocioł może być z powodzeniem montowany w pobliżu pomieszczeń dziennych.

Red Selecta Q Easy Connect



Selecta 15 Q

- Moc: 15,7 kW
- Moc min: 4,2 kW
- Sprawność max: 92,4 %
- Wylot spalin: \varnothing 100 mm
- Waga: 256 kg
- Pojemność zasobnika: 72 l
- Wymiary: 604x652x1227 mm

Selecta 20 Q

- Moc: 19,5 kW
- Moc min: 4,2 kW
- Sprawność max: 92,1 %
- Wylot spalin: \varnothing 100 mm
- Waga: 256 kg
- Pojemność zasobnika: 72 l
- Wymiary: 604x654x1225 mm

Selecta 25 Q

- Moc: 25,7 kW
- Moc min: 4,2 kW
- Sprawność max: 91,7 %
- Wylot spalin: \varnothing 100 mm
- Waga: 256 kg
- Pojemność zasobnika: 72 l
- Wymiary: 604x654x1225 mm

Selecta 30 Q

- Moc: 30,2 kW
- Moc min: 7,1 kW
- Sprawność max: 93,2 %
- Wylot spalin: \varnothing 100 mm
- Waga: 290 kg
- Pojemność zasobnika: 100 l
- Wymiary: 681x739x1320 mm
- Wbudowany zawór ochrony powrotu

Selecta 35 Q

- Moc: 34,2 kW
- Moc min: 7,2 kW
- Sprawność max: 93,0 %
- Wylot spalin: \varnothing 100 mm
- Waga: 290 kg
- Pojemność zasobnika: 100 l
- Wymiary: 680x741x1320 mm
- Wbudowany zawór ochrony powrotu

Red Performa Q Easy Clean

Wbudowany zawór ochrony powrotu, optymalizacja procesu spalania



Performa 15 Q

- Moc: 15,1 kW
- Moc min: 4,2 kW
- Sprawność max: 95,5 %
- Wylot spalin: \varnothing 100 mm
- Waga: 265 kg
- Pojemność zasobnika: 100 l
- Wymiary: 621x742x1322 mm

Performa 20 Q

- Moc: 21,0 kW
- Moc min: 4,2 kW
- Sprawność max: 95,0 %
- Wylot spalin: \varnothing 100 mm
- Waga: 265 kg
- Pojemność zasobnika: 100 l
- Wymiary: 621x742x1322 mm

Performa 25 Q

- Moc: 25,3 kW
- Moc min: 4,2 kW
- Sprawność max: 94,7 %
- Wylot spalin: \varnothing 100 mm
- Waga: 265 kg
- Pojemność zasobnika: 100 l
- Wymiary: 621x742x1322 mm

Performa 30 Q

- Moc: 30,3 kW
- Moc min: 4,2 kW
- Sprawność max: 94,3 %
- Wylot spalin: \varnothing 100 mm
- Waga: 265 kg
- Pojemność zasobnika: 100 l
- Wymiary: 621x742x1322 mm

Performa 35 Q

- Moc: 34,8 kW
- Moc min: 8,1 kW
- Sprawność max: 92,3 %
- Wylot spalin: \varnothing 100 mm
- Waga: 290 kg
- Pojemność zasobnika: 100 l
- Wymiary: 621x742x1322 mm

Dodatki



Nadstawka zbiornika na pellet Red Selecta 15/20/25

Pozwala zwiększyć zasobnik na pellet o 35 kg.



System odpielania Red Performa 15/20/25/30/35

Pozwala na 2 miesiące pracy bez wybierania popiołu.



Easy Tank - zasobnik do Red Selecta 15/20/25

Zasobnik o pojemności 225 kg.



Kozlusan

Kotły na pellet

Bardzo szeroka i dopasowana do potrzeb rynku oferta. Produkty tej marki charakteryzują się zaawansowaną technologią oraz przystępną ceną. Firma stale się rozwija co zaowocowało wybudowaniem w 2018 roku nowoczesnych magazynów i hal produkcyjnych. Produkty spełniają normę Ekoprojekt 2020.

W Polsce firma Kozlusan jest reprezentowana za pośrednictwem firmy Wentor.



wentor[®]
KOZLUSAN



1.

AUTOMATYCZNIE ZAPALANY Ogień

Ogień w kotłach rozpala automatyczny żarnik, dlatego nie musisz robić tego ręcznie. Ciepło dostarczane jest tylko wtedy, gdy rzeczywiście jest potrzebne. Niska strata rozruchowa, to kolejna zaleta.



4.

CAŁA HYDRAULIKA W URZĄDZENIU

Dla zaoszczędzenia miejsca oraz estetyki w kotłowni, cały osprzęt hydrauliczny umieszczony jest wewnątrz kotła. Wystarczy tylko podłączyć urządzenie do instalacji.



2.

NISKI KOCIOŁ

Budowa naszych urządzeń jest bardzo funkcjonalna. Kocioł jest niski, więc każdy z łatwością może dosypać pellet. Optymalnie dobrany zbiornik, pozwala na kilkudniową pracę. Nie męcz się, nie dźwigaj pelletu wysoko. Wybierz niski i funkcjonalny kocioł.



5.

CICHA PRACA

Nasze urządzenia należą do jednych z najcichszych na rynku. To dzięki nowoczesnym podzespołom, z których korzystamy. Kocioł może być z powodzeniem montowany w pobliżu pomieszczeń dziennych.



3.

AUTOMATYCZNE CZYSZCZENIE

Kocioł sam dokona czyszczenia rusztu, wymiennika ciepła oraz wyprowadzi popiół do mobilnego pojemnika (*model Prestige). Maksymalna wygoda dla zapracowanych osób.



6.

PEŁNA KONTROLA

Lidia Compact posiada cyfrowy, podświetlany panel z menu w j. polskim. Czytelny wyświetlacz umożliwi szybką zmianę parametrów pracy urządzenia oraz podgląd aktualnego stanu pracy.

Lidia Compact Mini



Lidia Compact Mini 10

- Moc: 10,7 kW
- Moc min: 3,0 kW
- Sprawność: 92,4 %
- Wylot spalin: Ø 100 mm
- Waga: 120 kg
- Pojemność zasobnika: 32 l
- Wymiary: 480x725x960 mm

Lidia Compact Mini 15

- Moc: 15,7 kW
- Moc min: 4,2 kW
- Sprawność: 92,4 %
- Wylot spalin: Ø 100 mm
- Waga: 190 kg
- Pojemność zasobnika: 72 l
- Wymiary: 480x755x1110 mm

Lidia Compact Mini 25

- Moc: 25 kW
- Moc min: 4,7 kW
- Sprawność: 92,1 %
- Wylot spalin: Ø 100 mm
- Waga: 200 kg
- Pojemność zasobnika: 87 l
- Wymiary: 520x750x1280 mm

Lidia Compact Mini z bocznym zasobnikiem



Lidia Compact Mini 10 z bocznym zasobnikiem

- Moc: 10,7 kW
- Moc min: 3,0 kW
- Sprawność: 92,4 %
- Wylot spalin: Ø 100 mm
- Waga: 120 kg
- Pojemność zasobnika: 114 l
- Wymiary: 790x670x1100 mm
- Zasobnik tylko z lewej strony

Lidia Compact Mini 15 z bocznym zasobnikiem

- Moc: 15,7 kW
- Moc min: 4,2 kW
- Sprawność: 92,4 %
- Wylot spalin: Ø 100 mm
- Waga: 190 kg
- Pojemność zasobnika: 153 l
- Wymiary: 785x700x1100 mm
- Zasobnik z lewej/prawej strony

Lidia Compact Mini 25 z bocznym zasobnikiem

- Moc: 25 kW
- Moc min: 4,7 kW
- Sprawność: 92,1 %
- Wylot spalin: Ø 100 mm
- Waga: 200 kg
- Pojemność zasobnika: 198 l
- Wymiary: 830x750x1260 mm
- Zasobnik z lewej/prawej strony

Lidia Compact Mini 35 z bocznym zasobnikiem

- Moc: 35 kW
- Moc min: 4,7 kW
- Sprawność: 92,1 %
- Wylot spalin: Ø 125 mm
- Waga: ???
- Pojemność zasobnika: 210 l
- Wymiary: 900x850x1330 mm
- Zasobnik z lewej/prawej strony

Lidia Compact



Lidia Compact 2.0 15

- Moc: 15,7 kW
- Moc min: 4,2 kW
- Sprawność: 92,4 %
- Wylot spalin: Ø 100 mm
- Waga: 190 kg
- Pojemność zasobnika: 65 l
- Wymiary: 505x785x1145 mm

Lidia Compact 2.0 25

- Moc: 25 kW
- Moc min: 4,7 kW
- Sprawność: 92,1 %
- Wylot spalin: Ø 100 mm
- Waga: 200 kg
- Pojemność zasobnika: 72 l
- Wymiary: 545x830x1275 mm

Lidia Prestige 25 Full Clean z bocznym zasobnikiem 250 kg



Lidia Prestige 25

- Moc: 25 kW
- Moc min: 4,7 kW
- Sprawność: 92,1 %
- Wylot spalin: Ø 100 mm
- Waga: 252 kg
- Pojemność zasobnika: 380 l
- Wymiary: 1085x1015x1370 mm

Automatycznie czyszczony ruszt, wymiennik i odpopielanie

Dodatki

Nadstawka zbiornika na pellet Kozlusan Lidia

Pozwala zwiększyć zasobnik na pellet

- Lidia Compact Mini 10: **54 kg**
- Lidia Compact Mini 15: **55 kg**
- Lidia Compact Mini 25: **60 kg**
- Lidia Compact 2.0 15: **30 kg**
- Lidia Compact 2.0 25: **45 kg**





Kepo

Kotły na pellet

Kotły na pellet Kepo to nowy asortyment w ofercie firmy Wentor.

Doskonale komponują się z dotychczasową ofertą. Kotły posiadają kompaktowe wymiary, są wykonane z bardzo solidnych materiałów oraz posiadają komorę spalania pelletu (zamiast palnika).

Ostatnie lata przyniosły znaczący postęp w dziedzinie konstrukcji takich kotłów. Dlatego firma Wentor tak chętnie inwestuje w te nowoczesne rozwiązania.

Modele Kepo robią wyjątkowe wrażenie. Rozpalają się bardzo szybko i płynnie. Posiadają bardzo przyjemny w obsłudze kolorowy i dotykowy wyświetlacz. Z pewnością zadowolą wielu wymagających klientów, którzy dbają o dobre wyposażenie swojej kotłowni.



1.

KOMPLETNE WYPOSAŻENIE HYDRAULICZNE

Kotłownia już wbudowana w kocioł. Teraz nie musisz już się martwić o dodatkowe miejsce na osprzęt hydrauliczny oraz nie musisz dokupować dodatkowego osprzętu. Kocioł jest wyposażony w pompę, naczynie przeponowe, zawór bezpieczeństwa oraz manometr elektroniczny.



2.

DOTYKOWY I KOLOROWY PANEL STEROWANIA

Dedykowany sterownik dla osób, które lubią nowinki techniczne. Szybki i intuicyjny panel dotykowy sprawuje się świetnie podczas obsługi kotła.



3.

APLIKACJA INTERNETOWA

Teraz możesz sterować pracą swojego kotła z dowolnego miejsca na ziemi poprzez aplikację na Twoim smartfonie. Opcja płatna.



4.

DODATKOWY ZASOBNIK NA PELLEK

Jeżeli chcesz rzadziej dosypywać pelletu do kotła, możesz dokupić dodatkowy duży zasobnik, który wystarczy na ok. 2 tygodnie pracy kotła.



5.

CICHA PRACA

Wszystkie nasze urządzenia należą do jednych z najcichszych na rynku. To dzięki nowoczesnym podzespołom, z których korzystamy. Kocioł może być z powodzeniem montowany w pobliżu pomieszczeń dziennych.



6.

AUTOMATYCZNIE CZYSZCZONY RUSZT

Modele kotłów Kepo AC wyposażone są w krzywkowy mechanizm do automatycznego czyszczenia rusztu. Ta opcja jest polecana szczególnie przy pracy kotła z zewnętrznym dużym zasobnikiem na pellet.

Kepo MC



Ręcznie czyszczony ruszt,
ręcznie czyszczony wymiennik

Kepo MC 15

- Moc: 15 kW
- Moc min: 4 kW
- Sprawność max: 91 %
- Wylot spalin: Ø 100 mm
- Waga: 205 kg
- Pojemność zasobnika: 57 l
- Wymiary: 600x790x1155 mm

Kepo MC 20

- Moc: 20 kW
- Moc min: 4,8 kW
- Sprawność max: 91 %
- Wylot spalin: Ø 100 mm
- Waga: 248 kg
- Pojemność zasobnika: 89 l
- Wymiary: 665x830x1280 mm

Kepo MC 25

- Moc: 25 kW
- Moc min: 7 kW
- Sprawność max: 91 %
- Wylot spalin: Ø 100 mm
- Waga: 272 kg
- Pojemność zasobnika: 107 l
- Wymiary: 665x830x1430 mm

Kepo AC



Automatycznie czyszczony ruszt,
ręcznie czyszczony wymiennik

Kepo AC 15

- Moc: 15 kW
- Moc min: 4 kW
- Sprawność max: 91 %
- Wylot spalin: Ø 100 mm
- Waga: 205 kg
- Pojemność zasobnika: 57 l
- Wymiary: 600x790x1155 mm

Kepo AC 20

- Moc: 20 kW
- Moc min: 4,8 kW
- Sprawność max: 91 %
- Wylot spalin: Ø 100 mm
- Waga: 248 kg
- Pojemność zasobnika: 89 l
- Wymiary: 665x830x1280 mm

Kepo AC 25

- Moc: 25 kW
- Moc min: 7 kW
- Sprawność max: 91 %
- Wylot spalin: Ø 100 mm
- Waga: 272 kg
- Pojemność zasobnika: 107 l
- Wymiary: 665x830x1430 mm

Dodatki



Zasobnik boczny na pellet Kepo

0 pojemności 225 kg, montowany wyłącznie z prawej strony

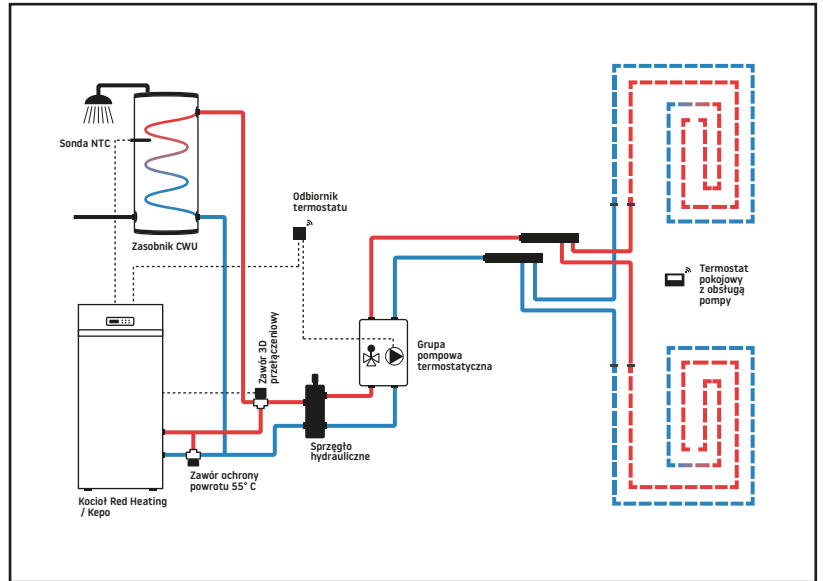
PRZYKŁADOWE SCHEMATY INSTALACJI

Red Heating / Kepo

Schemat nr 1 - Jedna strefa grzewcza.

Obieg grzewczy: podłogówka termostatyczna + C.W.U.

Wykaz komponentów	Numer produktu
Kocioł na pellet Red Heating / Kepo	-----
Zawór ochrony powrotu 3/4", 55 °C Selecta (nie dotyczy kotła Performa)	VTC311
Zawór ochrony powrotu 1", 55 °C Kepo	VTC312
Zawór 3D przełączniowy	VZT161
Sonda NTC (do zasobnika C.W.U.)	NTC-10
Sprzęgło hydrauliczne	A.70.025.16
Grupa pompowa podłogówka z zaworem termostatycznym	A.21.025.049
Termostat pokojowy bezprzewodowy z obsługą pompy C.O. ON/OFF	RTW501

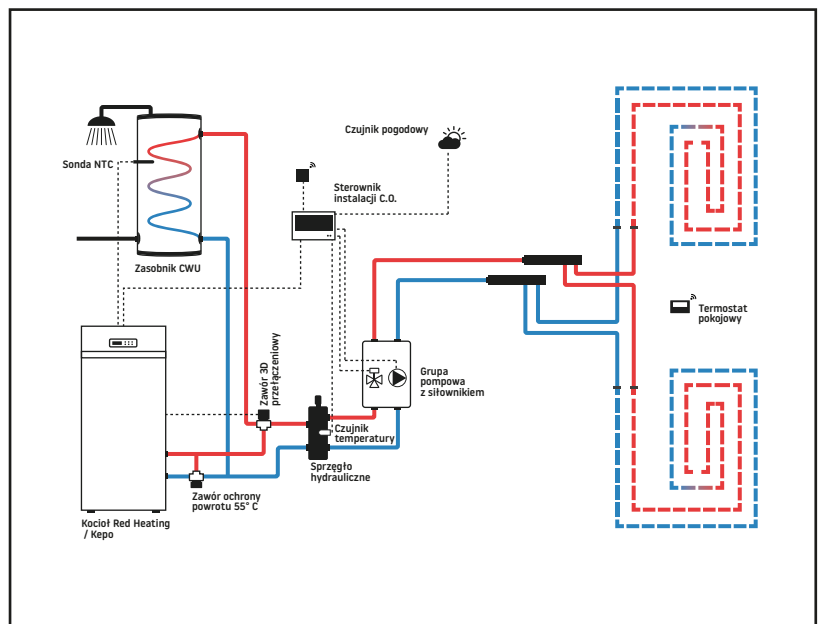


Schemat nr 1

Schemat nr 2 - Jedna strefa grzewcza.

Obieg grzewczy: podłogówka z siłownikiem + C.W.U.

Wykaz komponentów	Numer produktu
Kocioł na pellet Red Heating / Kepo	w zależności od modelu
Zawór ochrony powrotu 3/4", 55 °C Selecta (nie dotyczy kotła Performa)	VTC311
Zawór ochrony powrotu 1", 55 °C Kepo	VTC312
Zawór 3D przełączniowy	VZT161
Sonda NTC (do zasobnika C.W.U.)	NTC-10
Sprzęgło hydrauliczne	W_11.01.PL01.1
Grupa pompowa podłogówka z siłownikiem	A.21.025.050+80-00
Sterownik instalacji C.O. (zawiera czujnik pogodowy i czujnik temperatury sprzęgła)	i-1
Termostat pokojowy bezprzewodowy ON/OFF	w zależności od modelu

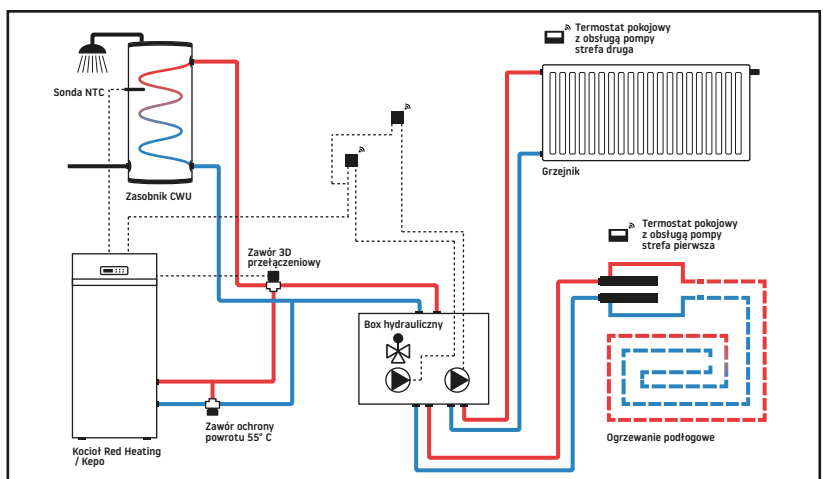


Schemat nr 2

Schemat nr 3 - Dwie strefy grzewcze.

Obieg grzewczy: podłogówka termostatyczna i grzejniki + C.W.U.

Wykaz komponentów	Numer produktu
Kocioł na pellet Red Heating / Kepo	w zależności od modelu
Zawór ochrony powrotu 3/4", 55 °C Selecta (nie dotyczy kotła Performa)	VTC311
Zawór ochrony powrotu 1", 55 °C Kepo	VTC312
Zawór 3D przełączniowy	VZT161
Sonda NTC (do zasobnika C.W.U.)	NTC-10
Box hydrauliczny z odsprężeniem grzejniki + podłogówka termostatyczna	BOXSRTEU-Y
Termostat pokojowy bezprzewodowy z obsługą pompy C.O. 2 szt. ON/OFF	RTW501



Schemat nr 3

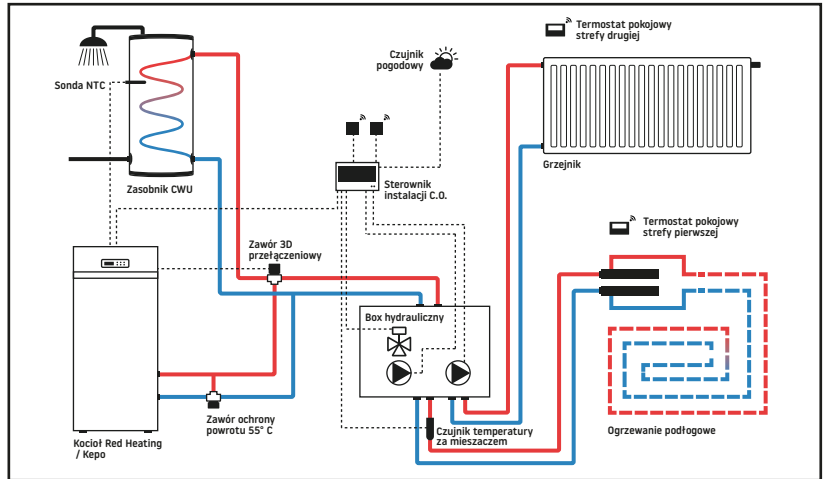
PRZYKŁADOWE SCHEMATY INSTALACJI

Red Heating / Kepe

Schemat nr 4 – Dwie strefy grzewcze.

Obieg grzewczy: podłogówka z siłownikiem i grzejniki + C.W.U.

Wykaz komponentów	Numer produktu
Kocioł na pellet Red Heating / Kepe	w zależności od modelu
Zawór ochrony powrotu 3/4", 55 °C Selecta (nie dotyczy kotła Performa)	VTC311
Zawór ochrony powrotu 1", 55 °C Kepe	VTC312
Zawór 3D przełączeniowy	VZT161
Sonda NTC (do zasobnika C.W.U.)	NTC-10
Box hydrauliczny z odsprężeniem grzejniki + podłogówka z siłownikiem	BOXSR3DEU-Y
Sterownik instalacji C.O. (zawiera czujnik pogodowy i czujnik za mieszczacem)	i-2
Termostat pokojowy bezprzewodowy 2 szt. ON/OFF	w zależności od modelu

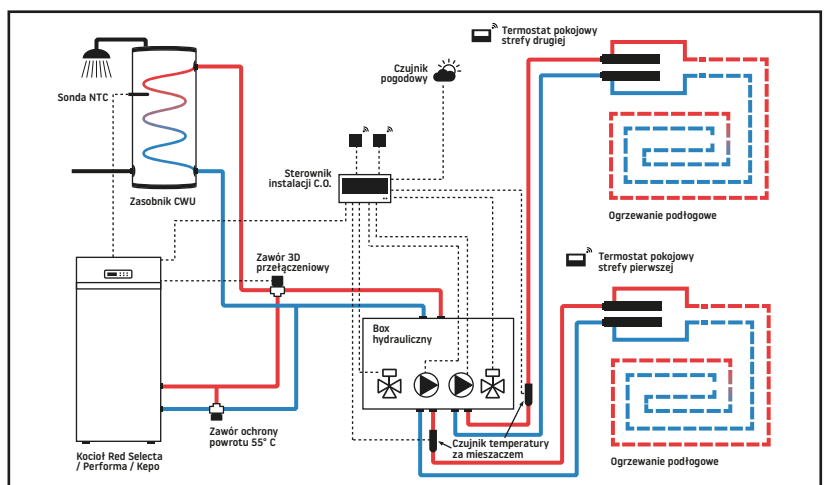


Schemat nr 4

Schemat nr 5 – Dwie strefy grzewcze.

Obieg grzewczy: podłogówka z siłownikiem i podłogówka z siłownikiem + C.W.U.

Wykaz komponentów	Numer produktu
Kocioł na pellet Red Heating / Kepe	w zależności od modelu
Zawór ochrony powrotu 3/4", 55 °C Selecta (nie dotyczy kotła Performa)	VTC311
Zawór ochrony powrotu 1", 55 °C Kepe	VTC312
Zawór 3D przełączeniowy	VZT161
Sonda NTC (do zasobnika C.W.U.)	NTC-10
Box hydrauliczny z odsprężeniem 2 x podłogówka z siłownikami	BOXSR3DE3DE-Y
Sterownik instalacji C.O. (zawiera czujnik pogodowy i 2 x czujnik temperatury za mieszczacem)	i-2
Termostat pokojowy bezprzewodowy 2 szt. ON/OFF	w zależności od modelu



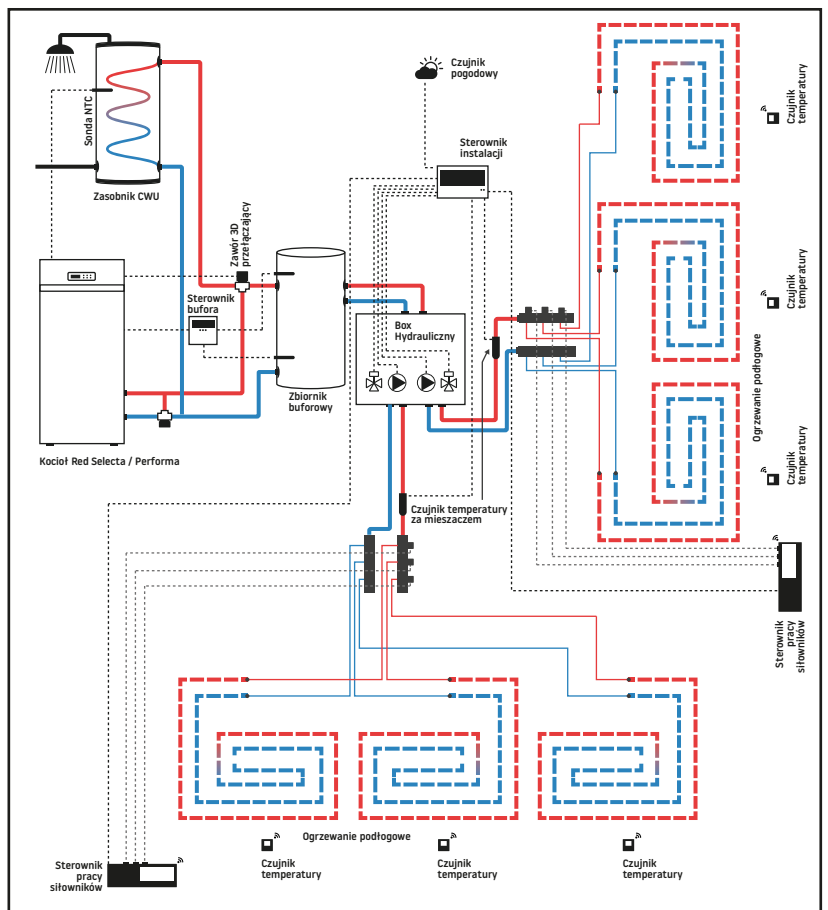
Schemat nr 5

Schemat nr 6 – Ogrzewanie wielostrefowe.

Obieg grzewczy: podłogówka z siłownikiem + C.W.U.

Wykaz komponentów	Numer produktu
Kocioł na pellet Red Heating / Kepe	w zależności od modelu
Zawór ochrony powrotu 3/4", 55 °C Selecta (nie dotyczy kotła Performa)	VTC311
Zawór ochrony powrotu 1", 55 °C Kepe	VTC312
Zawór 3D przełączeniowy	VZT161
Sonda NTC (do zasobnika C.W.U.)	NTC-10
Sterownik ładowania bufora (zawiera 2 x czujnik temperatury bufora)	UMS-4AP
Box hydrauliczny bez odsprężenia 2 x podłogówka z siłownikami	BOXSR3DE3DE-Y
Sterownik instalacji C.O. (zawiera czujnik pogodowy i 2 x czujnik temperatury za mieszczacem)	i-2
Sterownik pracy siłowników 2 szt. (maks. 8 siłowników dla jednego obiegu)	L-8e
Czujnik pomiaru temperatury strefy maksymalnie 16 szt. (maks. 8 szt. dla jednego obiegu) ON/OFF	R-8 B

Do wyceny należy doliczyć: siłowniki pętli podłogowych oraz zbiornik buforowy wody grzewczej.



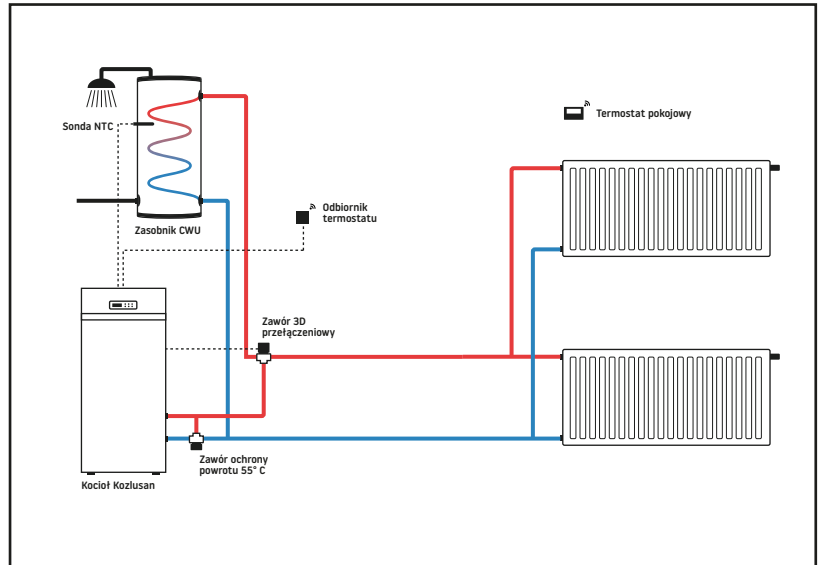
Schemat nr 6

PRZYKŁADOWE SCHEMATY INSTALACJI

Kozłusan

Schemat nr 1 - Jedna strefa grzewcza. Obieg grzewczy: grzejniki + C.W.U.

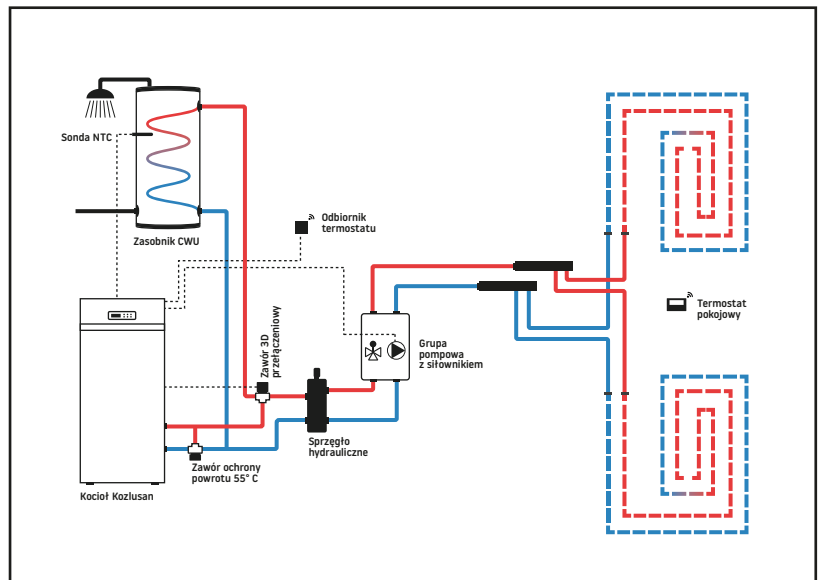
Wykaz komponentów	Numer produktu
Kocioł na pellet Kozłusan	w zależności od modelu
Zawór ochrony powrotu 1", 55 °C	VTC312
Zawór 3D przełączeniowy	VZT161
Sonda NTC (do zasobnika C.W.U.)	dołączona do kotła
Termostat pokojowy bezprzewodowy ON/OFF	w zależności od modelu



Schemat nr 1

Schemat nr 2 - Jedna strefa grzewcza. Obieg grzewczy: podłogówka termostatyczna + C.W.U.

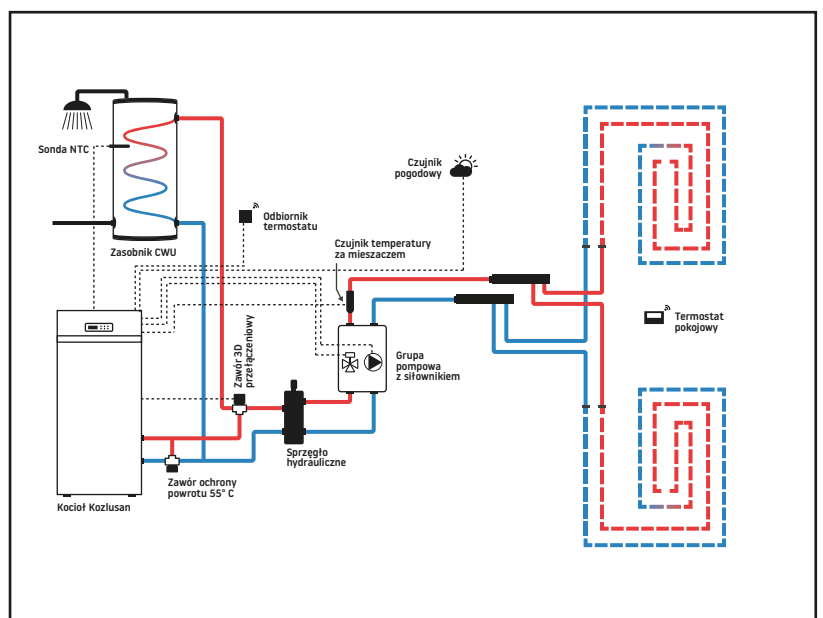
Wykaz komponentów	Numer produktu
Kocioł na pellet Kozłusan	w zależności od modelu
Zawór ochrony powrotu 1", 55 °C	VTC312
Zawór 3D przełączeniowy	VZT161
Sonda NTC (do zasobnika C.W.U.)	dołączona do kotła
Sprzęgło hydrauliczne	A.70.025.16
Grupa pompowa podłogówka z zaworem termostatycznym	A.21.025.049
Termostat pokojowy bezprzewodowy ON/OFF	w zależności od modelu



Schemat nr 2

Schemat nr 3 - Jedna strefa grzewcza. Obieg grzewczy: podłogówka z siłownikiem + C.W.U.

Wykaz komponentów	Numer produktu
Kocioł na pellet Kozłusan	w zależności od modelu
Zawór ochrony powrotu 1", 55 °C	VTC312
Zawór 3D przełączeniowy	VZT161
Sonda NTC (do zasobnika C.W.U.)	dołączona do kotła
Sprzęgło hydrauliczne	A.70.025.16
Grupa pompowa podłogówka z siłownikiem	A.21.025.050+80-00
Termostat pokojowy bezprzewodowy ON/OFF	w zależności od modelu



Schemat nr 3

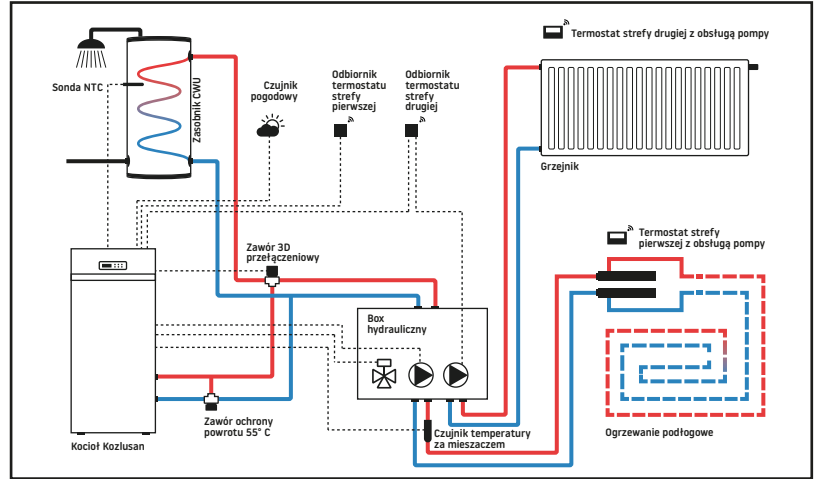
PRZYKŁADOWE SCHEMATY INSTALACJI

Kozłusan

Schemat nr 4 - Dwie strefy grzewcze.

Obieg grzewczy: podłogówka z siłownikiem i grzejniki + C.W.U.

Wykaz komponentów	Numer produktu
Kocioł na pellet Kozłusan	w zależności od modelu
Zawór ochrony powrotu 1", 55 °C	VTC312
Zawór 3D przełączeniowy	VZT161
Sonda NTC (do zasobnika C.W.U.)	dołączona do kotła
Czujnik pogodowy	NTC-10
Czujnik temperatury za mieszaczem	NTC-10
Box hydrauliczny z odsprężeniem grzejniki + podłogówka z siłownikiem	BOXSR3DEU-Y
Termostat pokojowy bezprzewodowy ON/OFF	w zależności od modelu
Termostat z obsługą pomp C.O.	RTW501 ON/OFF

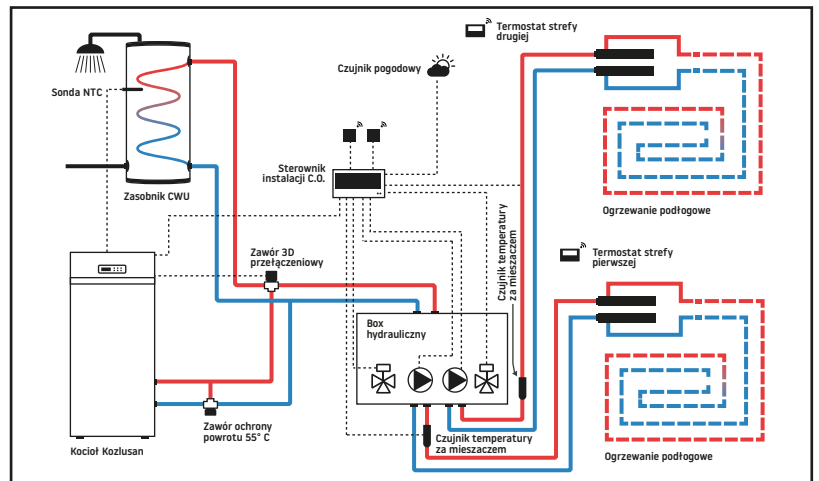


Schemat nr 4

Schemat nr 5 - Dwie strefy grzewcze.

Obieg grzewczy: podłogówka z siłownikiem i podłogówka z siłownikiem + C.W.U.

Wykaz komponentów	Numer produktu
Kocioł na pellet Kozłusan	w zależności od modelu
Zawór ochrony powrotu 1", 55 °C	VTC312
Zawór 3D przełączeniowy	VZT161
Sonda NTC (do zasobnika C.W.U.)	dołączona do kotła
Box hydrauliczny z odsprężeniem 2 x podłogówka z siłownikiem	BOXSR3DE3DE-Y
Sterownik instalacji C.O. (zawiera czujnik pogodowy i 2 x czujnik temperatury za mieszaczem)	i-2
Termostat pokojowy bezprzewodowy 2 szt.	w zależności od modelu
ON/OFF	



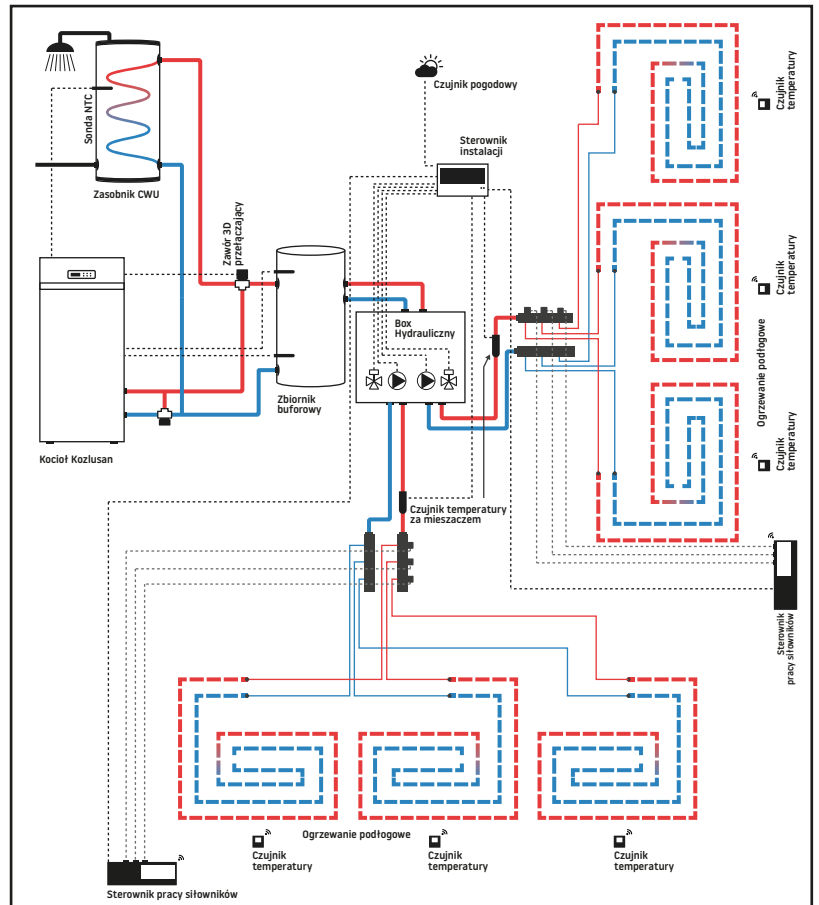
Schemat nr 5

Schemat nr 6 - Ogrzewanie wielostrefowe.

Obieg grzewczy: podłogówka z siłownikiem + C.W.U.

Wykaz komponentów	Numer produktu
Kocioł na pellet Kozłusan	w zależności od modelu
Zawór ochrony powrotu 1", 55 °C	VTC312
Zawór 3D przełączeniowy	VZT161
Sonda NTC (do zasobnika C.W.U.)	dołączona do kotła
Czujnik temperatury bufora 2 szt.	NC-10
Box hydrauliczny bez odsprężenia 2 x podłogówka z siłownikiem	BOXSR3DE3DE-Y
Sterownik instalacji C.O. (zawiera czujnik pogodowy i 2 x czujnik temperatury za mieszaczem)	i-2
Sterownik pracy siłowników 2 szt. (maks. 8 siłowników dla jednego obiegu)	L8-e
Czujnik pomiaru temperatury strefy maksymalnie 16 szt. (maks. 8 szt. dla jednego obiegu)	R-8 B
ON/OFF	

Do wyceny należy doliczyć: siłowniki pętli podłogowych



Schemat nr 6



Warmhaus

Kotły gazowe

Warmhaus jest spółką holdingową Beyçelik z ponad 23-letnim doświadczeniem w branży grzewczej, produkując wysokowydajne gazowe kotły wiszące i grzejniki stalowe. Dzięki zmodernizowanym liniom produkcyjnym oraz wysokiej jakości produktom, Warmhaus ogrzewa domy i budynki w ponad 35 krajach.

Dzięki dużemu doświadczeniu i know-how w zakresie ogrzewania gazem poprzez kotły jednofunkcyjne i dwufunkcyjne, Warmhaus oferuje użytkownikom urządzenia do efektywnego ogrzewania z dobrą jakością i w dobrej cenie.

Warmhaus, jest kojarzony z kotłami o ładnej estetyce, ekonomicznymi w działaniu i przyjaznymi dla środowiska. Firma zmierza do osiągnięcia pozycji lidera branży dzięki doświadczeniu oraz szybkiej i skutecznej realizacji potrzeb klientów w zakresie kotłów gazowych.

W Polsce firma Warmhaus jest reprezentowana za pośrednictwem firmy Wentor.



wentor[®]
warmhaus



KOMPAKTOWE WYMIARY

Doskonałe kotły gazowe stworzone z myślą o ich użytkownikach i instalatorach. Przemysłowa konstrukcja i prostota obsługi.



SYSTEM ADAPTACJI DO GAZU

Kocioł Enerwa w sposób automatyczny dostosowuje spalanie do jakości gazu z jakim aktualnie pracuje. Osłabienie parametrów gazu nie jest już problemem. Zawsze wydajne i czyste spalanie.



PODZESPOŁY ŚWIATOWEJ KLASY

Korzystamy tylko z najlepszych podzespołów w naszych kotłach. Gwarantujemy w ten sposób bezawaryjną pracę naszych kotłów gazowych.



WYSOKA WYDAJNOŚĆ

Kocioł Enerwa posiada funkcje adaptacji gazu, która zapewnia optymalne wykorzystanie mieszanki gazu i powietrza dla maksymalnej wydajności.



PRZYJAZNY PANEL STEROWANIA

Wyposażony w dwa różne wyświetlacze w zależności od modelu oferuje łatwość użytkownika wraz ze stylowym designem.



NIEKOŃCZĄCA SIĘ GORĄCA WODA UŻYTKOWA

Wymiennik ciepła może nagrzać do 19 litrów na minutę i zapewnia komfort ciepłej wody dzięki podwójnej pojemności (w zależności od modelu i natężenia przepływu).

Enerwa Plus

KOTŁY JEDNOFUNKCYJNE



Enerwa Plus 2500H

- Moc: 23,7 kW
- Moc min: 3,0 kW
- Sprawność: 108 %
- Wylot spalin: Ø 60/100 mm
- Waga: 28 kg
- Wymiary: 420x385x725 mm

Enerwa Plus 3000H

- Moc: 28 kW
- Moc min: 3,5 kW
- Sprawność: 108 %
- Wylot spalin: Ø 60/100 mm
- Waga: 30 kg
- Wymiary: 420x385x725 mm

Enerwa Plus 3500H

- Moc: 33 kW
- Moc min: 4,1 kW
- Sprawność: 107 %
- Wylot spalin: Ø 60/100 mm
- Waga: 31 kg
- Wymiary: 420x385x725 mm

Viva

KOTŁY JEDNOFUNKCYJNE



Viva 50

- Moc: 50 kW
- Moc min: 6,5 kW
- Sprawność: 105,3 %
- Wylot spalin: Ø 80/125 mm
- Waga: 40 kg
- Wymiary: 425x385x725 mm

Viva 65

- Moc: 65 kW
- Moc min: 8,0 kW
- Sprawność: 104,9 %
- Wylot spalin: Ø 80/125 mm
- Waga: 46 kg
- Wymiary: 425x385x725 mm

Minerwa

KOTŁY JEDNOFUNKCYJNE



Minerwa 2500 H

- Moc: 25 kW
- Moc min: 3,0 kW
- Sprawność: 108 %
- Wylot spalin: Ø 60/100 mm
- Waga: 25,5 kg
- Wymiary: 380x260x595 mm

Enerwa

KOTŁY DWUFUNKCYJNE



Enerwa 24/31

- Moc: 24,25 kW
- Moc min: 3,0 kW
- Moc na CWU: 31 kW
- Sprawność: 108 %
- Wylot spalin: Ø 60/100 mm
- Waga: 32,5 kg
- Przepływ CWU: 14,8 l/min
- Wymiary: 420x288x775 mm

Enerwa 28/35

- Moc: 28 kW
- Moc min: 3,5 kW
- Moc na CWU: 35 kW
- Sprawność: 107,5 %
- Wylot spalin: Ø 60/100 mm
- Waga: 33,7 kg
- Przepływ CWU: 16,8 l/min
- Wymiary: 420x288x775 mm

Enerwa 33/39

- Moc: 33 kW
- Moc min: 4,1 kW
- Moc na CWU: 39 kW
- Sprawność: 107,2 %
- Wylot spalin: Ø 60/100 mm
- Waga: 34,5 kg
- Przepływ CWU: 19 l/min
- Wymiary: 420x288x775 mm

Enerwa Plus

KOTŁY DWUFUNKCYJNE



Enerwa Plus 24/31

- Moc: 24,25 kW
- Moc min: 3,0 kW
- Moc na CWU: 31 kW
- Sprawność: 108 %
- Wylot spalin: Ø 60/100 mm
- Waga: 32,5 kg
- Przepływ CWU: 14,8 l/min
- Wymiary: 420x288x775 mm

Enerwa Plus 28/35

- Moc: 28 kW
- Moc min: 3,5 kW
- Moc na CWU: 35 kW
- Sprawność: 107,5 %
- Wylot spalin: Ø 60/100 mm
- Waga: 33,7 kg
- Przepływ CWU: 16,8 l/min
- Wymiary: 420x288x775 mm

Enerwa Plus 33/39

- Moc: 33 kW
- Moc min: 4,1 kW
- Moc na CWU: 39 kW
- Sprawność: 107,2 %
- Wylot spalin: Ø 60/100 mm
- Waga: 34,5 kg
- Przepływ CWU: 19 l/min
- Wymiary: 420x288x775 mm

Minerwa

KOTŁY DWUFUNKCYJNE



Minerwa 25/31

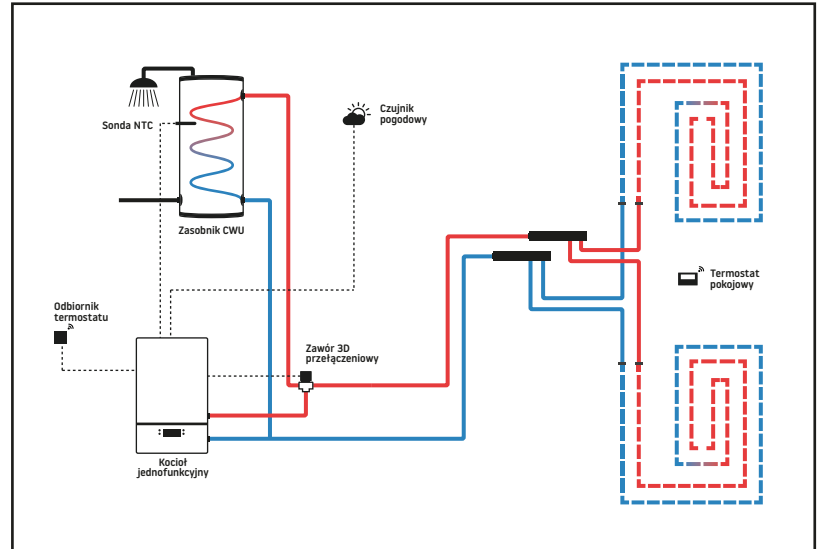
- Moc: 25 kW
- Moc min: 3,0 kW
- Moc na CWU: 31 kW
- Sprawność: 108 %
- Wylot spalin: Ø 60/100 mm
- Waga: 25,5 kg
- Przepływ CWU: 14,8 l/min
- Wymiary: 380x260x595 mm

PRZYKŁADOWE SCHEMATY INSTALACJI

Warmhaus

**Schemat nr 1 - Jedna strefa grzewcza.
Obieg grzewczy: podłogówka + C.W.U.**

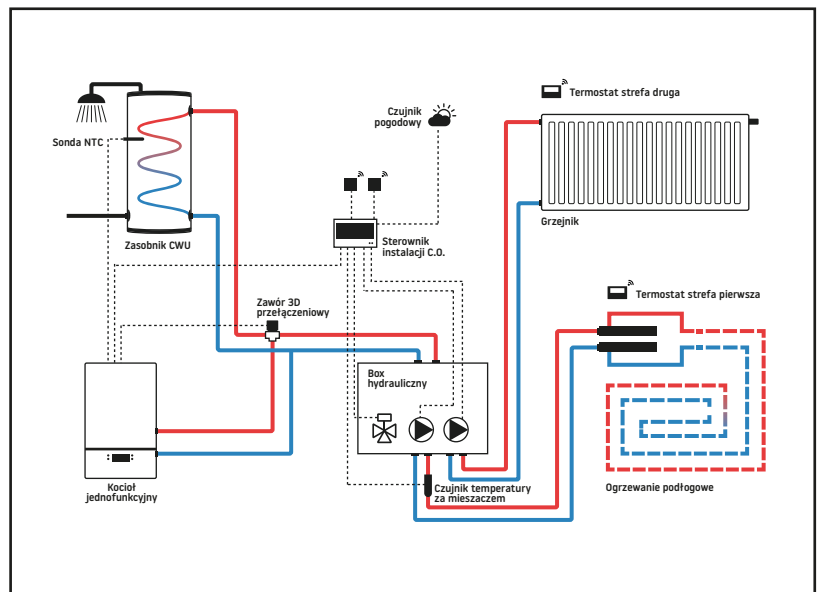
Wykaz komponentów	Numer produktu
Kocioł gazowy jednofunkcyjny	w zależności od modelu
Zawór 3D przełączeniowy	VZT161
Sonda NTC (do zasobnika C.W.U.)	NTC-10
Czujnik pogodowy	WDHS-01
Termostat pokojowy bezprzewodowy z komunikacją OpenTherm	w zależności od modelu



Schemat nr 1

**Schemat nr 2 - Dwie strefy grzewcze.
Obieg grzewczy: podłogówka z siłownikiem i grzejniki + C.W.U.**

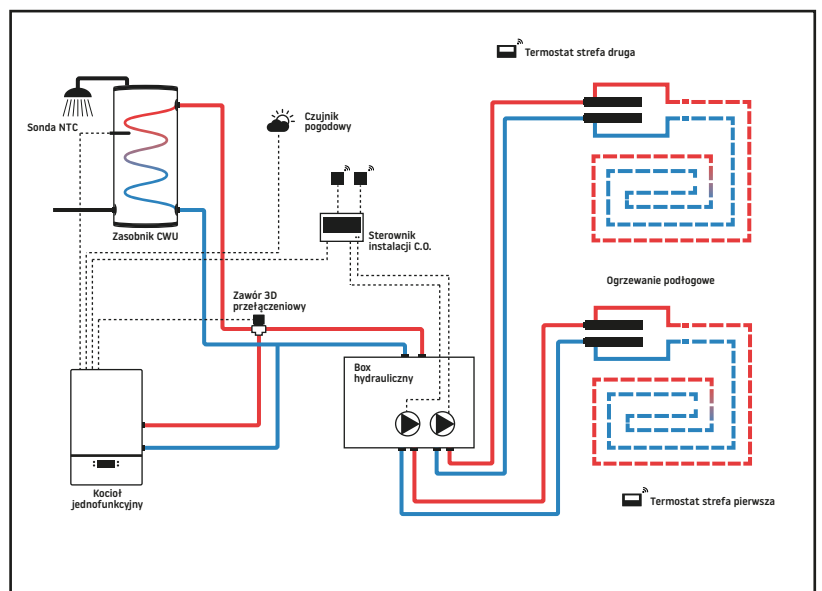
Wykaz komponentów	Numer produktu
Kocioł gazowy jednofunkcyjny	w zależności od modelu
Zawór 3D przełączeniowy	VZT161
Sonda NTC (do zasobnika C.W.U.)	NTC-10
Box hydrauliczny z odsprężeniem grzejniki + podłogówka z siłownikiem	BOXSR3DEU-Y
Sterownik instalacji C.O. (zawiera: czujnik pogodowy i czujnik temperatury za mieszczem)	i-2
Termostat pokojowy bezprzewodowy 2 szt. ON/OFF	w zależności od modelu



Schemat nr 2

**Schemat nr 3 - Dwie strefy grzewcze.
Obieg grzewczy: podłogówka i podłogówka + C.W.U.**

Wykaz komponentów	Numer produktu
Kocioł gazowy jednofunkcyjny	w zależności od modelu
Zawór 3D przełączeniowy	VZT161
Sonda NTC (do zasobnika C.W.U.)	NTC-10
Czujnik pogodowy	WDHS-01
Box hydrauliczny z odsprężeniem dwie pompy bez mieszaczy	W_1J.01.PL01.1
Sterownik instalacji C.O.	i-2
Termostat pokojowy bezprzewodowy 2 szt. ON/OFF	w zależności od modelu



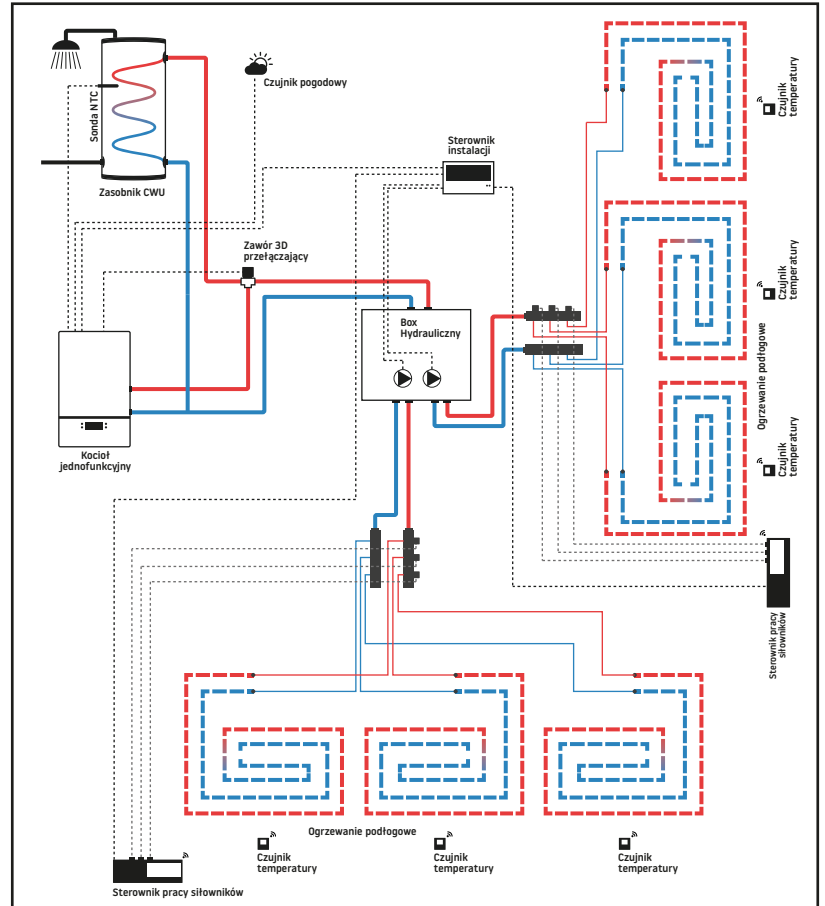
Schemat nr 3

PRZYKŁADOWE SCHEMATY INSTALACJI

Warmhaus

Schemat nr 4 - Ogrzewanie wielostrefowe. Obieg grzewczy: podłogówka + C.W.U.

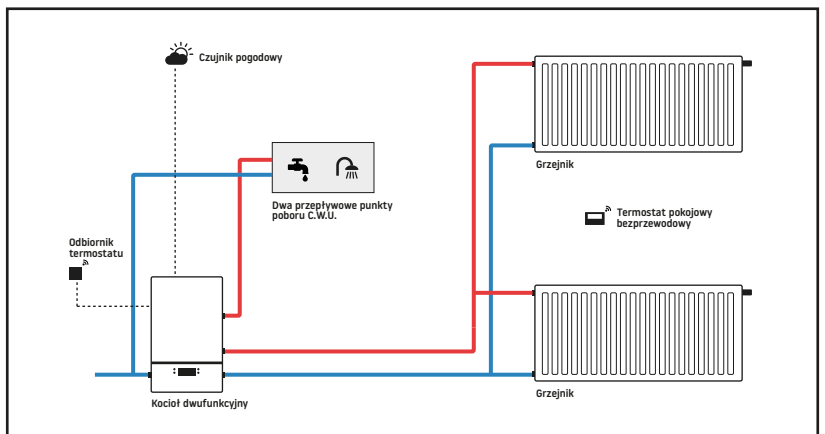
Wykaz komponentów	Numer produktu
Kocioł gazowy jednofunkcyjny	w zależności od modelu
Zawór 3D przełączeniowy	VZT161
Sonda NTC (do zasobnika C.W.U.)	NTC-10
Czujnik pogodowy	WDHS-01
Box hydrauliczny z odsprężeniem dwie pompy bez mieszaczy	BOXSRUU-Y
Sterownik instalacji C.O.	i-2
Sterownik pracy siłowników 2 szt. (maks. 8 siłowników dla jednego obiegu)	L-8e
Czujnik pomiaru temperatury strefy maksymalnie 16 szt. (maks. 8 szt. dla jednego obiegu) ON/OFF	R-8 B



Schemat nr 4

Schemat nr 5 - Jedna strefa grzewcza. Obieg grzewczy: grzejniki + C.W.U.

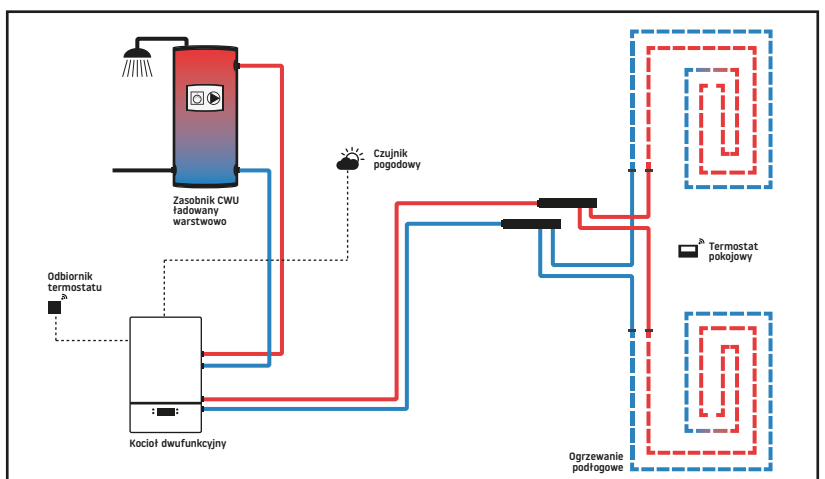
Wykaz komponentów	Numer produktu
Kocioł gazowy dwufunkcyjny	w zależności od modelu
Czujnik pogodowy	WDHS-01
Termostat pokojowy bezprzewodowy z komunikacją OpenTherm	w zależności od modelu



Schemat nr 5

Schemat nr 6 - Jeden obieg C.O. (grzejniki) + C.W.U. w zasobniku warstwowym

Wykaz komponentów	Numer produktu
Kocioł gazowy dwufunkcyjny	w zależności od modelu
Czujnik pogodowy	WDHS-01
Termostat pokojowy bezprzewodowy z komunikacją OpenTherm	w zależności od modelu



Schemat nr 6



Cadel MCZ Red Kozlusan

Pieciki wodne na pellet

Wolnostojące pieciki na pellet to bardzo wygodne w użyciu urządzenia, które w automatyczny sposób dostarczają ciepło dokładnie tam, gdzie go potrzebujesz. Piecyk montuje się w pomieszczeniach dziennych, aby móc oglądać ich wyjątkowy ogień. Wodne pieciki na pellet, już w kilka minut po włączeniu są w stanie nagrzać grzejniki lub zacząć nagrzewać podłogówkę. Mogą również ogrzać ciepłą wodę użytkową. Hydraulika wbudowana jest w urządzenie.

Podobnie jak w kotłach gazowych. Wystarczy podłączyć go do instalacji. „Kotłownia” jest już w środku. To duża zaleta i oszczędności zarówno na kosztach montażu i materiałach. Idealna alternatywa dla manualnych kominków z płaszczem wodnym ogrzewanych drewnem.



wentor®
KOZLUSAN MCZ CADEL



1. CADEL

TECHNOLOGIA CUBED

Produkty Cadel oznakowane cyfrą 3 (do sześciastu) posiadają technologię Cubed i całkowicie szczelną komorę spalania. Oznacza to, większe bezpieczeństwo, lepsze osiągi i mniejsze zanieczyszczenie.



2.

NOWOCZESNA I ZIELONA TECHNOLOGIA

Nowoczesne piece są specjalnie zaprojektowane do spalania pelletu w najbardziej opłacalny sposób, jak to możliwe, poprzez wytwarzanie jak największej ilości ciepła, przy jednoczesnym zapewnieniu niskich poziomów popiołu i zużycia.



3.

KONSTRUKCJA PRZYJAZNA DLA ŚRODOWISKA

Pieciki są już zgodne z dyrektywą Ecodesign 2022 w sprawie emisji i wpływu na środowisko.



4. RED

OGIEN W 3 MINUTY

Dzięki nowemu ceramicznemu żarnikowi, płomień pojawia się już w ciągu trzech minut, to o 40% szybciej niż w poprzednich wersjach oraz o wiele niższy pobór prądu.



5. MCZ

SYSTEM STEROWANIA MAESTRO

Piecyk jest sterowany za pomocą aplikacji, co czyni go bardziej intuicyjnym i łatwiejszym w obsłudze niż tradycyjny pilot. Wystarczy zainstalować aplikację w smartphonie lub tablecie, dzięki czemu można nim sterować zarówno w domu jak i w podróży.



6. RED

NATURALNY PŁOMIEN

Nowe produkty Red charakteryzują się szerokim płomieniem, który wygląda bardziej naturalnie i spokojnie.

Camino Hydro

KOZLUSAN

**Camino Hydro 10**

- Moc: 10 kW
- Moc min: 3 kW
- Sprawność: 92,4 %
- Wylot spalin: Ø 80 mm
- Waga: 115 kg
- Pojemność zasobnika: 32 l
- Wymiary: 477x728x907 mm

Kolory wykończenia:

**Camino Hydro**

KOZLUSAN

**Camino Hydro 5-15**

- Moc: 15 kW
- Moc min: 5 kW
- Sprawność: 91 %
- Wylot spalin: Ø 80 mm
- Waga: 137 kg
- Pojemność zasobnika: 57 l
- Wymiary: 485x735x1050 mm

Kolory wykończenia:

**Ego Hydromatic**

MCZ

**Ego Hydromatic Maestro 12**

- Moc: 11,9 kW
- Moc min: 1,8 kW
- Sprawność: 96 %
- Wylot spalin: Ø 80 mm
- Waga: 147 kg
- Pojemność zasobnika: 32 l
- Wymiary: 531x527x1034 mm

Kolory wykończenia:



AUTOMATYCZNIE CZYSZCZONY RUSZT

Musa Hydromatic

MCZ

**Musa Hydromatic Maestro 16**

- Moc: 16,1 kW
- Moc min: 3,0 kW
- Sprawność: 95,6 %
- Wylot spalin: Ø 80 mm
- Waga: 190 kg
- Pojemność zasobnika: 40 l
- Wymiary: 570x550x1100 mm

Kolory wykończenia:



AUTOMATYCZNIE CZYSZCZONY RUSZT

Malva Hydro

RED

**Malva Hydro 12**

- Moc: 11,8 kW
- Moc min: 2,2 kW
- Sprawność: 80 %
- Wylot spalin: Ø 80 mm
- Waga: 170 kg
- Pojemność zasobnika: 32 l
- Wymiary: 498x527x1036 mm

Kolory wykończenia:

**Mira Hydro**

PEGASO

**Mira Hydro 16**

- Moc: 16,2 kW
- Moc min: 3,1 kW
- Sprawność: 96,5 %
- Wylot spalin: Ø 80 mm
- Waga: 151 kg
- Pojemność zasobnika: 32 l
- Wymiary: 515x525x1090 mm

Kolory wykończenia:

**Prince³ Hydro**

CADEL

**Prince³ Hydro 12,0 kW**

- Moc: 11,8 kW
- Moc min: 2,2 kW
- Sprawność: 92,4 %
- Wylot spalin: Ø 80 mm
- Waga: 141 kg
- Pojemność zasobnika: 32 l
- Wymiary: 575x594x1099 mm

Kolory wykończenia:

**Prince³ Hydro 16,0 kW**

- Moc: 16,2 kW
- Moc min: 3,1 kW
- Sprawność: 96,5 %
- Wylot spalin: Ø 80 mm
- Waga: 151 kg
- Pojemność zasobnika: 32 l
- Wymiary: 536x559x1115 mm

Prince³ Hydro 23,0 kW

- Moc: 22,8 kW
- Moc min: 3,1 kW
- Sprawność: 96,5 %
- Wylot spalin: Ø 80 mm
- Waga: 151 kg
- Pojemność zasobnika: 32 l
- Wymiary: 536x559x1115 mm

Prince³ Hydro 30,0 kW

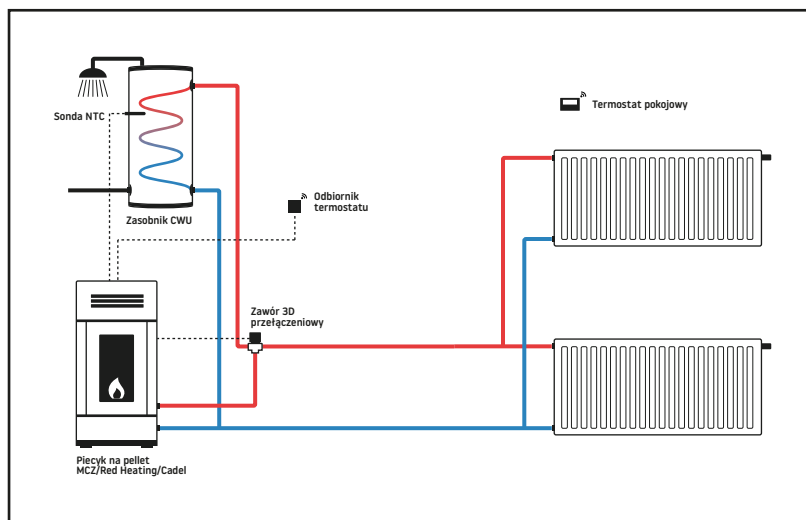
- Moc: 28,6 kW
- Moc min: 6,3 kW
- Sprawność: 95,0 %
- Wylot spalin: Ø 100 mm
- Waga: 265 kg
- Pojemność zasobnika: 66 l
- Wymiary: 686x777x1372 mm

PRZYKŁADOWE SCHEMATY INSTALACJI

Cadel, MCZ, Red Heating, Kozlusan

Schemat nr 1 - Jedna strefa grzewcza. Obieg grzewczy: grzejniki + C.W.U.

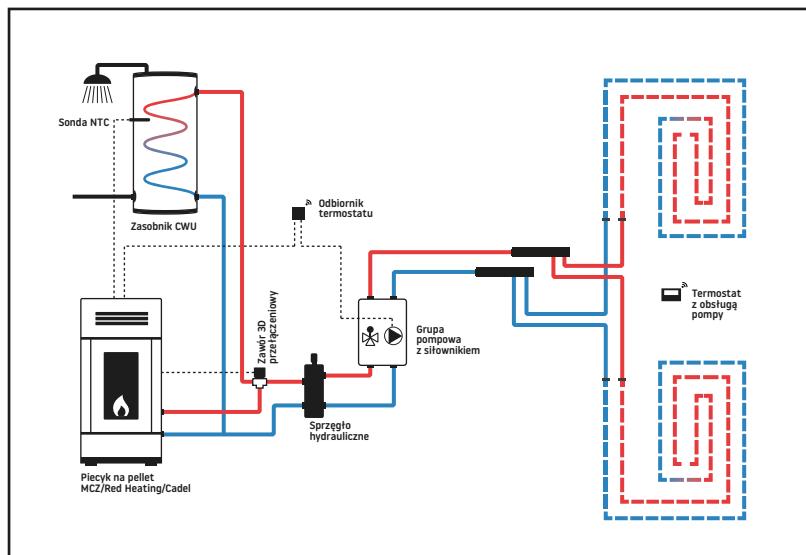
Wykaz komponentów	Numer produktu
Piecyk na pellet MCZ, Red Heating, Cadel Kozlusan	w zależności od modelu
Zawór ochrony powrotu 1", 55 °C (wymagany tylko do piecyka Kozlusan)	VTC312
Zawór 3D przełączeniowy	VZT161
Sonda NTC (do zasobnika C.W.U.)	NTC-10
Termostat pokojowy bezprzewodowy ON/OFF	w zależności od modelu



Schemat nr 1

Schemat nr 2 - Jedna strefa grzewcza. Obieg grzewczy: podłogówka termostatyczna + C.W.U.

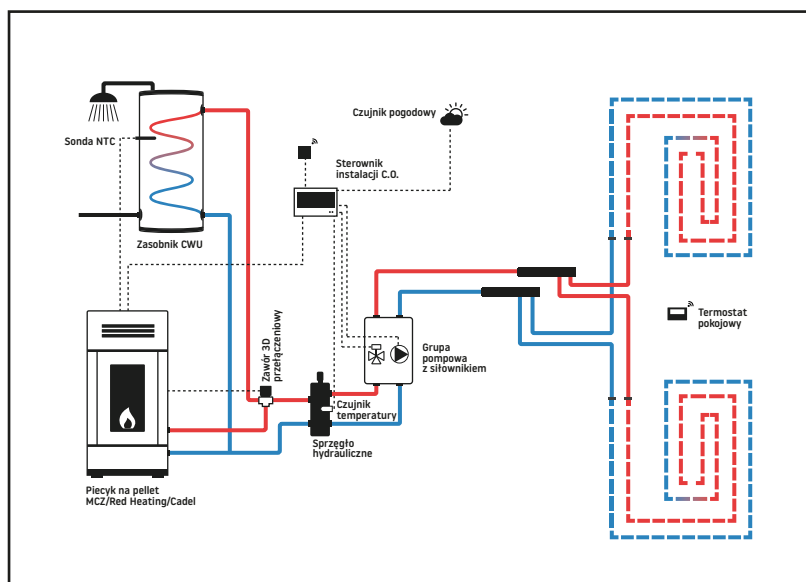
Wykaz komponentów	Numer produktu
Piecyk na pellet MCZ, Red Heating, Cadel Kozlusan	w zależności od modelu
Zawór ochrony powrotu 1", 55 °C (wymagany tylko do piecyka Kozlusan)	VTC312
Zawór 3D przełączeniowy	VZT161
Sonda NTC (do zasobnika C.W.U.)	NTC-10
Sprzęgło hydrauliczne	A.70.025.16
Grupa pompowa podłogówka z zaworem termostatycznym	A.21.025.049
Termostat pokojowy z obsługą pompy C.O. ON/OFF	RTW501



Schemat nr 2

Schemat nr 3 - Jedna strefa grzewcza. Obieg grzewczy: podłogówka z siłownikiem + C.W.U.

Wykaz komponentów	Numer produktu
Piecyk na pellet MCZ, Red Heating, Cadel Kozlusan	w zależności od modelu
Zawór ochrony powrotu 1", 55 °C (wymagany tylko do piecyka Kozlusan)	VTC312
Zawór 3D przełączeniowy	VZT161
Sonda NTC (do zasobnika C.W.U.)	NTC-10
Sprzęgło hydrauliczne	A.70.025.16
Grupa pompowa podłogówka z siłownikiem	A.21.025.050+80-00
Sterownik instalacji C.O. (zawiera czujnik pogodowy i czujnik temperatury sprężgła)	i-1
Termostat pokojowy bezprzewodowy ON/OFF	w zależności od modelu



Schemat nr 3

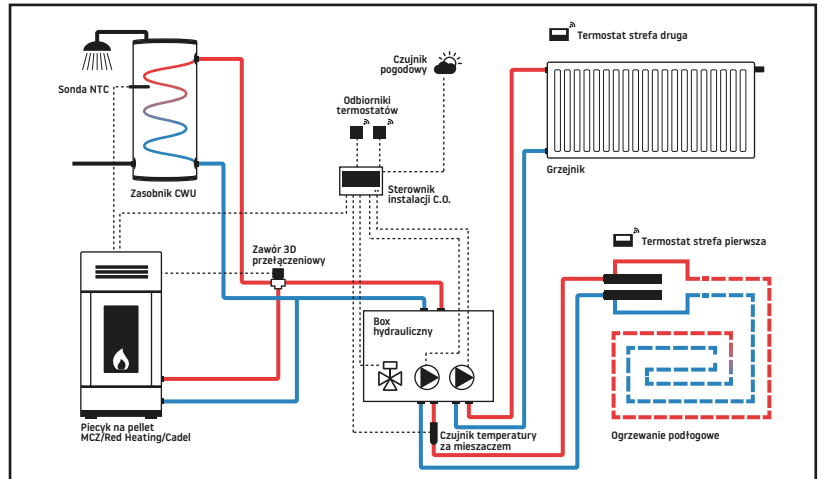
PRZYKŁADOWE SCHEMATY INSTALACJI

Cadel, MCZ, Red Heating, Kozlusan

Schemat nr 4 - Dwie strefy grzewcze.

Obieg grzewczy: podłogówka z siłownikiem i grzejniki + C.W.U.

Wykaz komponentów	Numer produktu
Piecyk na pellet MCZ, Red Heating, Cadel Kozlusan	w zależności od modelu
Zawór ochrony powrotu 1", 55 °C (wymagany tylko do piecyka Kozlusan)	VTC312
Zawór 3D przełączeniowy	VZT161
Sonda NTC (do zasobnika C.W.U.)	NTC-10
Box hydrauliczny z odsprężeniem grzejniki + podłogówka z siłownikiem	BOXSR3DEU-Y
Sterownik instalacji C.O. (zawiera czujnik pogodowy i czujnik za mieszaczem)	i-2
Termostat pokojowy bezprzewodowy 2 szt. ON-OFF	w zależności od modelu

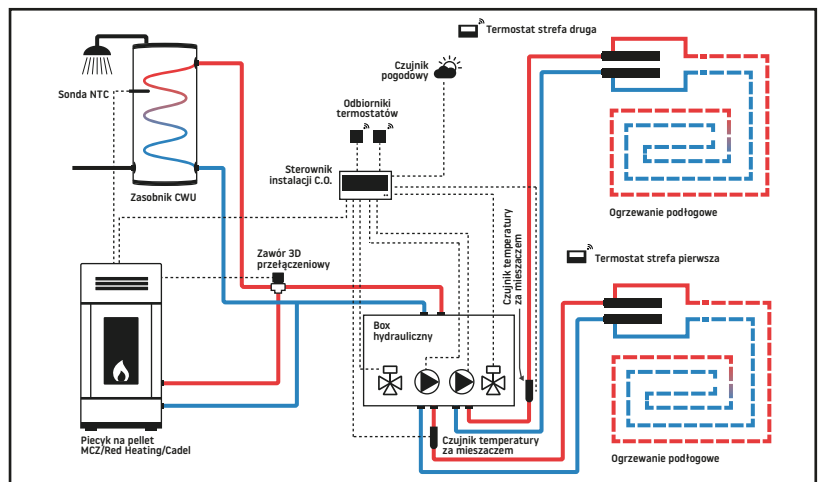


Schemat nr 4

Schemat nr 5 - Dwie strefy grzewcze.

Obieg grzewczy: podłogówka z siłownikiem i podłogówka z siłownikiem + C.W.U.

Wykaz komponentów	Numer produktu
Piecyk na pellet MCZ, Red Heating, Cadel Kozlusan	w zależności od modelu
Zawór ochrony powrotu 1", 55 °C (wymagany tylko do piecyka Kozlusan)	VTC312
Zawór 3D przełączeniowy	VZT161
Sonda NTC (do zasobnika C.W.U.)	NTC-10
Box hydrauliczny z odsprężeniem 2 x podłogówka z siłownikiem	BOXSR3DE3DE-Y
Sterownik instalacji C.O. (zawiera czujnik pogodowy i 2 x czujnik temperatury za mieszaczem)	i-2
Termostat pokojowy bezprzewodowy 2 szt. ON/OFF	w zależności od modelu



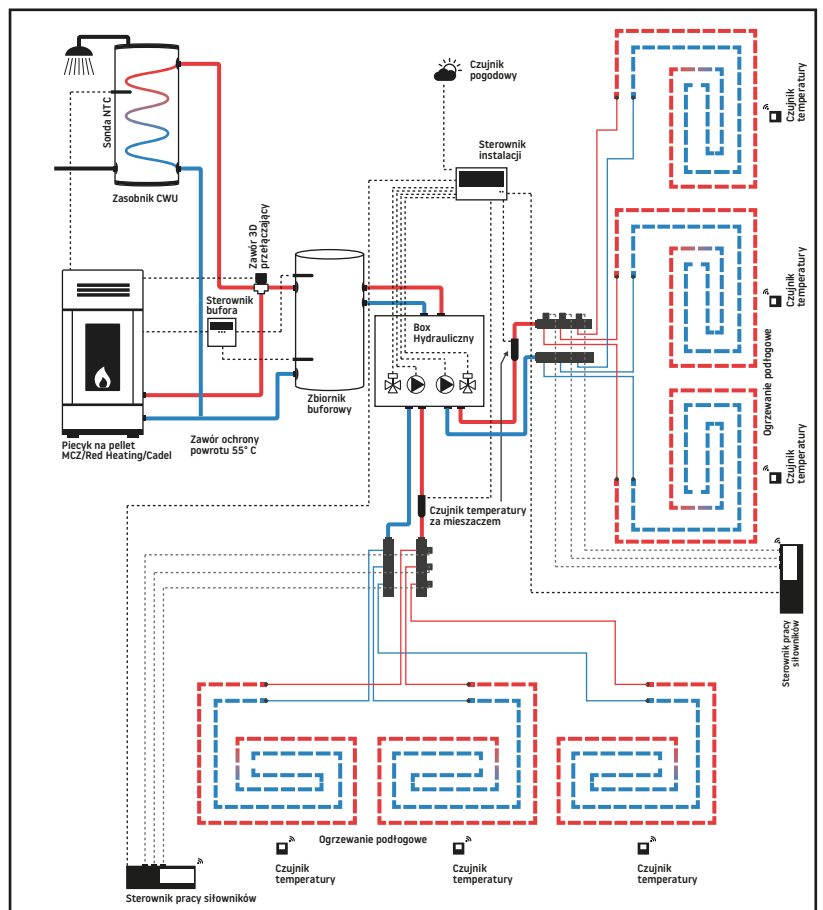
Schemat nr 5

Schemat nr 6 - Ogrzewanie wielostrefowe.

Obieg grzewczy: podłogówka z siłownikiem + C.W.U.

Wykaz komponentów	Numer produktu
Piecyk na pellet MCZ, Red Heating, Cadel Kozlusan	w zależności od modelu
Zawór ochrony powrotu 1", 55 °C (wymagany tylko do piecyka Kozlusan)	VTC312
Zawór 3D przełączeniowy	VZT161
Sonda NTC (do zasobnika C.W.U.)	NTC-10
Sterownik ładowania bufora (zawiera 2 x czujnik temperatury bufora)	UMS-4AP
Box hydrauliczny bez odsprężenia 2 x podłogówka z siłownikiem	BOXSR3DE3DE-Y
Sterownik instalacji C.O. (zawiera czujnik pogodowy i 2 x czujnik temperatury za mieszaczem)	i-2
Sterownik pracy siłowników 2 szt. (maks. 8 siłowników dla jednego obiegu)	L-8e
Czujnik pomiaru temperatury strefy maksymalnie 16 szt. (maks. 8 szt. dla jednego obiegu) ON/OFF	R-8 B

Do wyceny należy doliczyć: siłowniki pętli podłogowych oraz zbiornik buforowy wody grzewczej.



Schemat nr 6



TermoPlus

Pompy ciepła

TermoPlus projektuje i produkuje pompy ciepła o wyjątkowej jakości ze szczególnym naciskiem na wysoką wydajność. TermoPlus jest jednym z pierwszych europejskich producentów pomp ciepła, założonym w 1992 roku jako firma rodzinna. W ofercie znajdziemy m.in.: pompy ciepła do podgrzewania wody użytkowej, powietrzne pompy ciepła powietrze woda typu Split.

Do pracy pomp ciepła TermoPlus wykorzystywana jest najnowsza technologia Power i Zubadan inwerter, którą umożliwia pełną pracę pompy ciepła nawet w duże mrozy. Praca tych pomp ciepła jest bardzo cicha, a dodatkowo nie potrzebują wspomaganie grzałką elektryczną.

W Polsce firma TermoPlus jest reprezentowana za pośrednictwem firmy Wentor.



wentor[®]
TERMO⁺



IDEALNE
POŁĄCZENIE



1.

EKONOMICZNE GRZANIE I CHŁODZENIE W STANDARDZIE

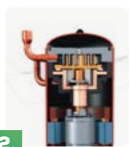
Pompy ciepła TermoPlus są już wyposażone w moduł chłodzenia. Nasi klienci mogą schładzać dom poprzez chłodną podłogę lub chłodzić pomieszczenia w klasyczny sposób nadmuchowy.



4.

CICHE I DYSKRETNE

Nowoczesne jednostki oferowane przez naszą firmę, są bardzo ciche. Mogą być montowane nawet w bliskim sąsiedztwie innych domów.



2.

TYLKO NAJLEPSZE INWERTERY

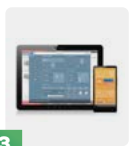
Te nowoczesne urządzenia dostosowują swoją pracę do aktualnego zapotrzebowania na ciepło. Bardzo dokładna i bezstopniowa regulacja pracy sprężarki, umożliwia płynną i wydajną pracę pompy ciepła w dodatnich jak i w ujemnych temperaturach.



5.

WYPEŁNIONE FUNKCJAMI

Wielofunkcyjny kontroler pracy pompy zapewnia optymalne zarządzanie dzięki programom takim jak wygrzewanie podłogi, tryb wakacyjny i timer tygodniowy.



3.

KONTROLA PRZEZ APLIKACJĘ

Z aplikacją MELCloud możesz zarządzać oraz kontrolować pracę pompy ciepła poprzez smartfon, tablet lub komputer. Możesz także na bieżąco monitorować koszty związane z ogrzewaniem.



6.

NOWY CZYNNIK R32

Bardziej przyjazny dla środowiska i łatwiejszy w pozyskaniu czynnik chłodniczy. Dodatkowo zwiększa wydajność urządzenia o ok. 10%.



ECO INVERTER - SPLIT (do -20 °C)

Jednostka zewnętrzna Mitsubishi Electric ECO INVERTER typ SUZ. Do nowych domów.



- A+++** Klasa energetyczna W35
- A++** Klasa energetyczna W55
- A+** Klasa energetyczna SV

Centrala zewnętrzna	Moc i COP przy A7/W35 [kW/COP]	Moc i COP przy A2/W35 [kW/COP]	Moc i COP przy A-15/W35 [kW/COP]	Zakres pracy [°C]	Zalecany bezpiecznik	Zasilanie	Czynnik	Wymiary Wys. x Szer. x Gł [mm]
SUZ-SWM40VA	4,0 / 5,20	4,0 / 3,90	4,3 / 2,45	-20 / 35	1 x 16 A	1F/230V/50Hz	R32	921 x 880 x 330
SUZ-SWM60VA	6,0 / 4,86	5,0 / 3,33	5,7 / 2,48	-20 / 35	1 x 16 A	1F/230V/50Hz	R32	921 x 880 x 330
SUZ-SWM80VA	7,5 / 4,70	6,5 / 3,40	6,0 / 2,40	-20 / 35	1 x 16 A	1F/230V/50Hz	R32	921 x 880 x 330



ECODAN - SPLIT (PUD do -25 °C lub PUHZ do -20 °C)

Jednostka zewnętrzna Mitsubishi Electric ECODAN typ PUD i PUHZ. Do nowych domów i już istniejących.



- A+++** Klasa energetyczna W35, dla PHUZ **A++**
- A++** Klasa energetyczna W55
- A+** Klasa energetyczna SV, dla PHUZ **A**

Centrala zewnętrzna	Moc i COP przy A7/W35 [kW/COP]	Moc i COP przy A2/W35 [kW/COP]	Moc i COP przy A-15/W35 [kW/COP]	Zakres pracy [°C]	Zalecany bezpiecznik	Zasilanie	Czynnik	Wymiary Wys. x Szer. x Gł [mm]
PUD-SWM80VAA	8,9 / 4,60	8,0 / 3,55	7,3 / 2,5	-25 / 35	1 x 25A	1F/230V/50Hz	R32	1020 x 1050 x 480
PUD-SWM80YAA	8,9 / 4,60	8,0 / 3,55	7,3 / 2,5	-25 / 35	3 x 16A	3F/400V/50Hz	R32	1020 x 1050 x 480
PUD-SWM100VAA	10,9 / 4,65	10,0 / 3,3	9,0 / 2,2	-25 / 35	1 x 32A	1F/230V/50Hz	R32	1020 x 1050 x 480
PUD-SWM100YAA	10,9 / 4,65	10,0 / 3,3	9,0 / 2,2	-25 / 35	3 x 16A	3F/400V/50Hz	R32	1020 x 1050 x 480
PUD-SWM120YAA	12,9 / 4,10	12,0 / 3,24	10,4 / 2,10	-25 / 35	3 x 16A	3F/400V/50Hz	R32	1020 x 1050 x 480
PUHZ-SW100VAA	11,2 / 4,46	10,0 / 3,32	8,8 / 2,13	-20 / 35	1 x 32 A	1F/230V/50Hz	R410A	1020 x 1050 x 480
PUHZ-SW100YAA	11,2 / 4,46	10,0 / 3,32	8,8 / 2,13	-20 / 35	3 x 16 A	3F/400V/50Hz	R410A	1020 x 1050 x 480
PUHZ-SW120YHA	12,8 / 4,43	12,0 / 3,24	9,6 / 2,10	-20 / 35	3 x 16 A	3F/400V/50Hz	R410A	1350 x 950 x 330
PUHZ-SW200YKA	20,0 / 4,40	20,0 / 2,80	13,5 / 2,30	-20 / 35	3 x 32 A	3F/400V/50Hz	R410A	1350 x 1050 x 330



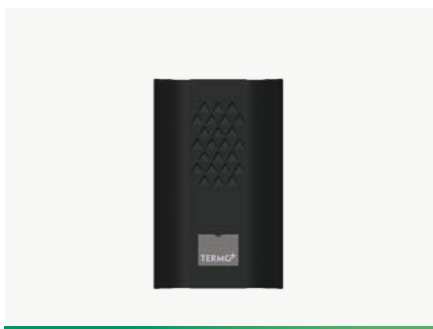
ZUBADAN - SPLIT (do -28 °C)

Jednostka zewnętrzna Mitsubishi Electric ZUBADAN typ PUD i PUHZ. Do nowych domów i już istniejących.



- A+++** Klasa energetyczna W35, dla PHUZ **A++**
- A++** Klasa energetyczna W55
- A+** Klasa energetyczna SV, dla PHUZ **A**

Centrala zewnętrzna	Moc i COP przy A7/W35 [kW/COP]	Moc i COP przy A2/W35 [kW/COP]	Moc i COP przy A-15/W35 [kW/COP]	Zakres pracy [°C]	Zalecany bezpiecznik	Zasilanie	Czynnik	Wymiary Wys. x Szer. x Gł [mm]
PUD-SHWM80VAA	8,9 / 4,60	8,0 / 3,75	8,0 / 2,66	-28 / 35	1 x 25 A	1F/230V/50Hz	R32	1020 X 1050 X 480
PUD-SHWM80YAA	8,9 / 4,60	8,0 / 3,75	8,0 / 2,66	-28 / 35	3 x 16 A	3F/400V/50Hz	R32	1021 X 1050 X 480
PUD-SHWM100YAA	10,9 / 4,65	10,0 / 3,45	10,0 / 2,65	-28 / 35	3 x 16 A	3F/400V/50Hz	R32	1022 X 1050 X 480
PUD-SHWM120YAA	12,9 / 4,10	12,0 / 3,30	12,0 / 2,45	-28 / 35	3 x 16 A	3F/400V/50Hz	R32	1023 X 1050 X 480
PUD-SHWM140YAA	14,4 / 3,50	14,0 / 3,05	14,0 / 2,15	-28 / 35	3 x 16 A	3F/400V/50Hz	R32	1024 X 1050 X 480
PUHZ-SHW80VAA	8,0 / 4,65	8,0 / 3,55	8,0 / 2,74	-28 / 35	1 x 25 A	1F/230V/50Hz	R410A	1020 x 1050 x 480
PUHZ-SHW80YAA	8,0 / 4,65	8,0 / 3,55	8,0 / 2,74	-28 / 35	3 x 16 A	3F/400V/50Hz	R410A	1020 x 1050 x 480
PUHZ-SHW112VAA	11,2 / 4,46	11,2 / 3,22	11,2 / 2,37	-28 / 35	1 x 32 A	1F/230V/50Hz	R410A	1020 x 1050 x 480
PUHZ-SHW112YAA	11,2 / 4,46	11,2 / 3,22	11,2 / 2,37	-28 / 35	3 x 16 A	3F/400V/50Hz	R410A	1020 x 1050 x 480
PUHZ-SHW140YHA	14,0 / 4,22	14,0 / 2,96	14,0 / 2,15	-28 / 35	3 x 16 A	3F/400V/50Hz	R410A	1350 x 950 x 330
PUHZ-SHW230YKA2	23,0 / 3,65	23,0 / 2,37	22,9 / 2,20	-25 / 35	3 x 32 A	3F/400V/50Hz	R410A	1350 x 1050 x 330



TERMOPLUS HYDROBOX - SPLIT

Bez wbudowanego zasobnika CWU.

Model	Wymiary Wys. x Szer. x Gł [mm]	Pompa cyrkulacyjna	Naczynie przeponowe	Naczynie przeponowe CWU	Zasobnik CWU	Przyłącze rurowe do wody [mm]
Hydrobox P14	830 x 510 x 330	25 / 1-7	tak	nie	nie	28
Hydrobox P7	830 x 510 x 330	25 / 1-7	tak	nie	nie	28
Hydrobox N14	830 x 510 x 330	25 / 1-7	tak	nie	nie	28
Hydrobox N23	830 x 510 x 330	25 / 1-8	nie	nie	nie	35



TERMOPLUS HYDROTANK - SPLIT

Z wbudowanym zasobnikiem CWU.

Model	Wymiary Wys. x Szer. x Gł [mm]	Pompa cyrkulacyjna	Naczynie przeponowe	Naczynie przeponowe CWU	Zasobnik CWU	Przyłącze rurowe do wody [mm]
Hydrotank P14 180	1600 x 720 x 720	25 / 1-7	tak	tak	180 L	28
Hydrotank P14 230	1795 x 720 x 720	25 / 1-7	tak	tak	230 L	28
Hydrotank P7 180	1550 x 720 x 720	25 / 1-7	tak	tak	180 L	28
Hydrotank P7 230	1800 x 720 x 720	25 / 1-7	tak	tak	230 L	28
Hydrotank N14 180	1550 x 720 x 720	25 / 1-7	tak	tak	180 L	28
Hydrotank N14 230	1800 x 720 x 720	25 / 1-7	tak	tak	230 L	28

Opcjonalne dodatki



Moduł Wi-Fi

Po zainstalowaniu adaptera bezprzewodowego pompa ciepła może być obsługiwana za pomocą aplikacji MELCloud nawet wtedy, gdy nie ma Cię w domu. Aplikacja umożliwia kontrolę podstawowych ustawień pracy pompy ciepła. Opcjonalnie można monitorować ilość ciepła i mocy wraz z wydajnością pompy ciepła.



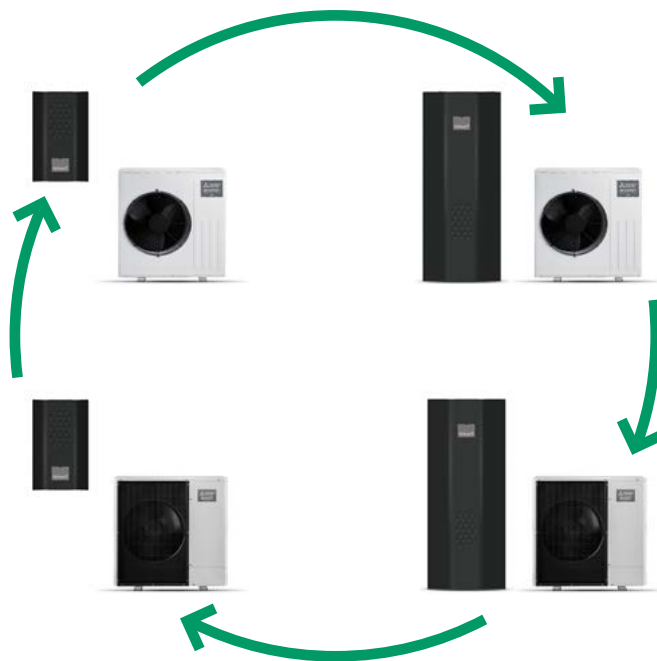
Działanie kaskadowe

Praca kaskadowa umożliwia podłączenie i działanie do sześciu pomp ciepła w jeden system grzewczy. W ten sposób można osiągnąć maksymalną moc grzewczą do 138 kW. Ta duża ilość mocy grzewczej idealnie nadaje się do budynków wielorodzinnych, hoteli, zakładów przemysłowych i innych obiektów biznesowych.



Pilot

Bezprzewodowy pilot zdalnego sterowania ułatwia obsługę pompy ciepła, siedząc wygodnie w fotelu. Urządzenie jest przenośne i może być obsługiwane z dowolnego miejsca bez konieczności stosowania okablowania. Wbudowany czujnik śledzi temperaturę w pomieszczeniu, stale zapewniając komfort.



ŁĄCZENIE JEDNOSTEK

Jednostka wewnętrzna musi być połączona z odpowiednią jednostką zewnętrzną.

Poniżej znajdziesz tabelę konfiguracji pasujących ze sobą modeli. Podział jest dokonany ze względu na typ czynnika chłodniczego, wbudowany zasobnik CWU (lub jego brak) oraz wielkość wymiennika gaz / woda.

Czynnik: R32	SUZ-SWM40VA	SUZ-SWM60VA	SUZ-SWM80VA	PUD-SWM80YAA	PUD-SWM80YAA	PUD-SWM100VAA	PUD-SWM100YAA	PUD-SWM120YAA	PUD-SHW80VAA	PUD-SHW80YAA	PUD-SHW100YAA	PUD-SHW120YAA	PUD-SHW140YAA
Model													
Hydrobox P14				●	●	●	●	●	●	●	●	●	●
Hydrotank P14 180				●	●	●	●	●	●	●	●	●	●
Hydrotank P14 230				●	●	●	●	●	●	●	●	●	●
Hydrobox P7	●	●	●										
Hydrotank P7 180	●	●	●										
Hydrotank P7 230	●	●	●										

Czynnik: R410A	PUHZ-SW100VAA	PUHZ-SW100YAA	PUHZ-SW120YHA	PUHZ-SW200YKA	PUHZ-SHW80VAA	PUHZ-SHW80YAA	PUHZ-SHW112VAA	PUHZ-SHW112YAA	PUHZ-SHW140YHA	PUHZ-SHW230YKA2
Model										
Hydrobox N14	●	●	●		●	●	●	●	●	
Hydrobox N23				●						●
Hydrotank N14 180	●	●	●		●	●	●	●	●	
Hydrotank N14 230	●	●	●		●	●	●	●	●	

POMPY CIEPŁEJ WODY UŻYTKOWEJ Z ZASOBNIKIEM

Pompy do ciepłej wody użytkowej (CWU/HWHP) podgrzewają wodę do codziennego użytku (korzystanie z prysznica, zmywanie itp.). Instalacja pompy ciepła do ciepłej wody użytkowej zapewnia najwyższe oszczędności i najszybszy zwrot w porównaniu z jakąkolwiek inną modernizacją dostępną dla właścicieli domów / budynków. Z każdej 1 kWh zużytej energii pompa ciepła może wytworzyć do 5 kWh energii cieplnej. Nasze pompy ciepła zwykle zwracają się w ciągu 3,5 roku lub nawet mniej, jeśli otrzymujesz subsydia rządowe lub dotację na system.

Wysokiej jakości emaliowane zasobniki z wbudowaną anodą magnezową. Zapewniają ochronę przed korozją oraz dłuższą trwałość w porównaniu do zasobników ze stali nierdzewnej. Posiadają wbudowaną wężownicę do podłączenia zewnętrznego źródła zasilania zasobnika CWU.



BASIC

Nasz podstawowy asortyment, linia Basic oferuje oszczędności, nie kosztując wiele. **Duży parownik z maksymalnym odbiorem ciepła.** Możliwość podgrzewania wody aż do 62°C. Dostępne są dodatkowe opcjonalne funkcje.

STANDARD

Standardowa linia zapewnia o 30% większą wydajność w porównaniu z linią podstawową. **Wentylator ECQ dla zapewnienia cichej pracy oraz o 65% niższego zużycia energii.** Dostępne są dodatkowe opcjonalne funkcje.

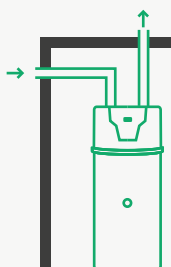
PRO

Nasza linia profesjonalna oferuje niesamowitą niezawodność i wydajność, zaawansowany kontroler i liczne opcjonalne ulepszenia, takie jak wejście PV - **wbudowany falownik do bezpośredniego podłączenia pod panel fotowoltaiczny.** Praca w niskiej temperaturze (-5°C).

Model i rodzaj	Pojemność zasobnika na wodę	Moc grzewcza [kW]	COP [255-3]	Klasa energetyczna	Wymiary wys x średnica [mm]
BASIC 230	230 L	2,15	3,4	A	1550 x 660
BASIC 300	300 L	2,15	3,4	A	1800 x 660
BASIC 230 AIR	230 L	2,15	3,4	A	1600 x 660
BASIC 300 AIR	300 L	2,15	3,4	A	1850 x 660
STANDARD 231	230 L	2,0	4,5	A	1550 x 660
STANDARD 301	300 L	2,0	4,5	A	1800 x 660
STANDARD 231 AIR	230 L	2,0	4,5	A	1600 x 660
STANDARD 301 AIR	300 L	2,0	4,5	A	1850 x 660
PRO 231	230 L	2,0	4,5	A	1580 x 660
PRO 301	300 L	2,0	4,5	A	1850 x 660
PRO 231 AIR	230 L	2,0	4,5	A	1630 x 660
PRO 301 AIR	300 L	2,0	4,5	A	1900 x 660

Wersja AIR

Umożliwia pobieranie powietrza do ogrzania parownika z zewnątrz budynku oraz wyprowadzenie chłodnego powietrza do schładzania pomieszczenia latem. Maksymalna długość przewodu 10 m.



Dodatki płatne

- Wersja niskotemperaturowa - tylko do modeli PRO (praca do -5°C)
- Wężownica do solarów - tylko do pojemności 300 L
- Grzałka elektryczna - do każdego modelu



CIEPŁO W KAŻDYCH WARUNKACH

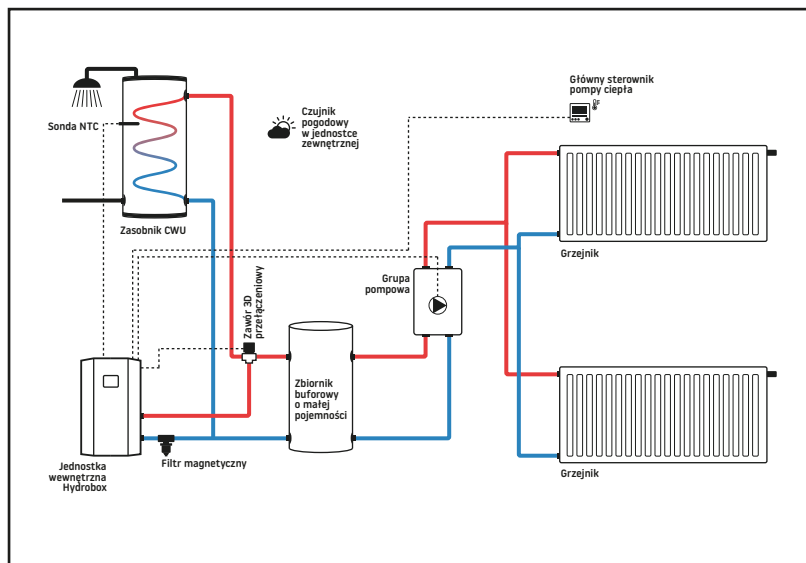
PRZYKŁADOWE SCHEMATY INSTALACJI

TermoPlus Hydrobox

Schemat nr 1 - Jedna strefa grzewcza. Obieg grzewczy: grzejniki + C.W.U.

Wykaz komponentów	Numer produktu
Jednostka wewnętrzna Hydrobox	w zależności od modelu
Jednostka zewnętrzna	w zależności od modelu
Zawór 3D przełączniowy	VZT161
Sonda NTC (do zasobnika C.W.U.)	dołączona do pompy
Grupa pompowa	A.21.025.048

Do wyceny należy doliczyć: filtr magnetyczny oraz zbiornik buforowy wody grzewczej.

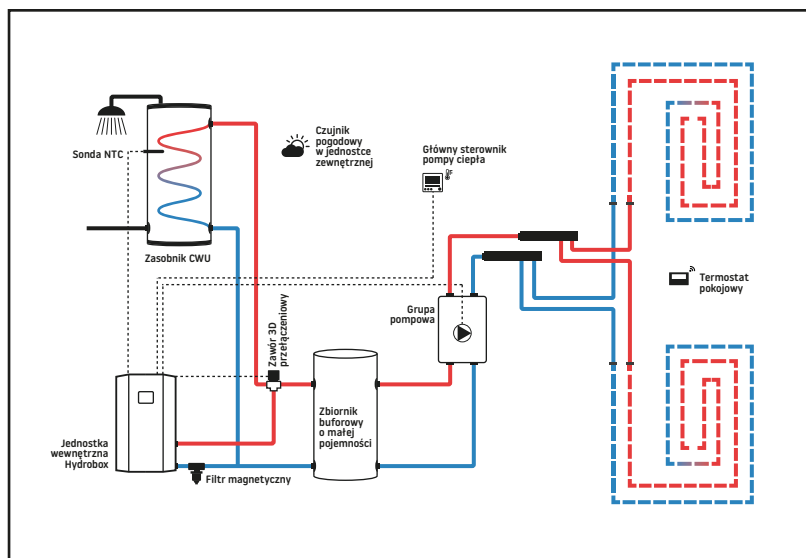


Schemat nr 1

Schemat nr 2 - Jedna strefa grzewcza. Obieg grzewczy: podłógówka + C.W.U.

Wykaz komponentów	Numer produktu
Jednostka wewnętrzna Hydrobox	w zależności od modelu
Jednostka zewnętrzna	w zależności od modelu
Zawór 3D przełączniowy	VZT161
Sonda NTC (do zasobnika C.W.U.)	dołączona do pompy
Grupa pompowa	A.21.025.048

Do wyceny należy doliczyć: filtr magnetyczny oraz zbiornik buforowy wody grzewczej.



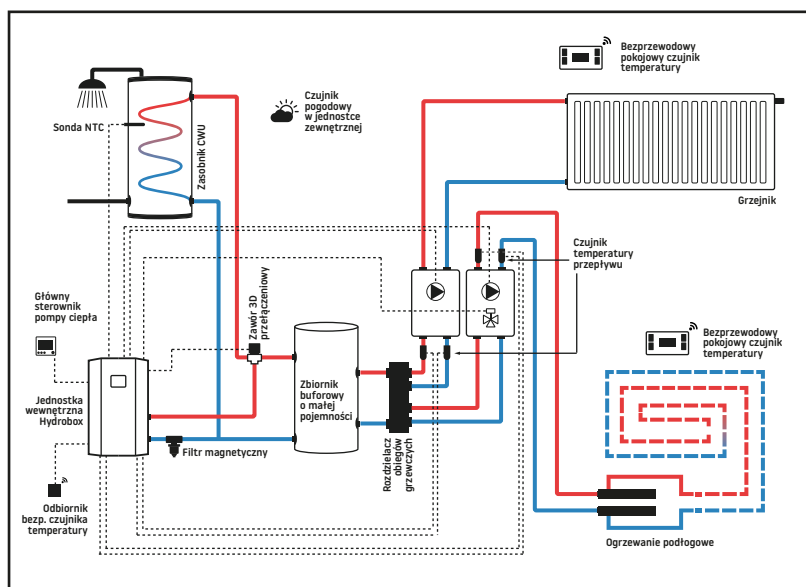
Schemat nr 2

Schemat nr 3 - Dwie strefy grzewcze. Obieg grzewczy: podłógówka z siłownikiem i grzejniki + C.W.U.

Wykaz komponentów	Numer produktu
Jednostka wewnętrzna Hydrobox	w zależności od modelu
Jednostka zewnętrzna	w zależności od modelu
Zawór 3D przełączniowy	VZT161
Sonda NTC (do zasobnika C.W.U.)	dołączona do pompy
Rozdzielacz obiegów grzewczych	105.02.032.01+109
Grupa pompowa	A.21.025.048
Grupa pompowa z zaworem mieszającym z siłownikiem	A.21.025.050+80-00
Czujnik temperatury przepływu 4 szt.	PAC-TH011-E
Bezprzewodowy pokojowy czujnik temperatury 2 szt.	PAR-WT50R-E
Odbiornik bezprzewodowy czujnika temperatury	PAR-WR51R-E

Do wyceny należy doliczyć: filtr magnetyczny oraz zbiornik buforowy wody grzewczej.

Do pomiaru temperatury 1 i 2 obiegu grzewczego, można użyć również termostatów on/off.



Schemat nr 3

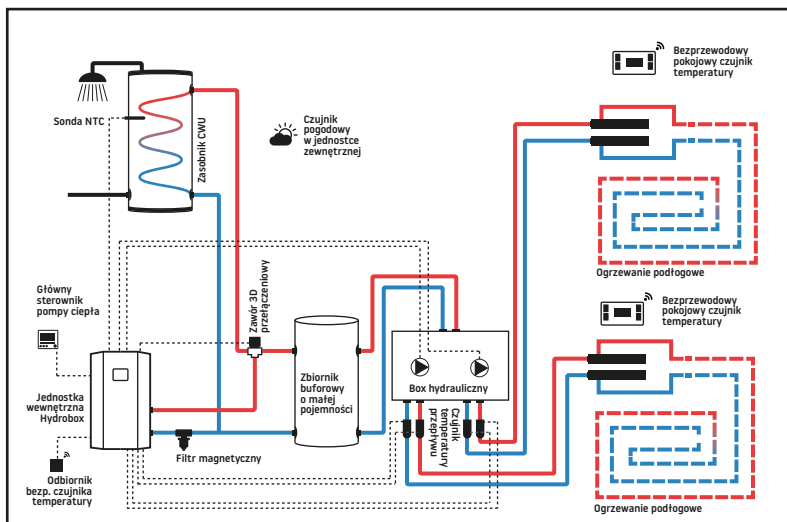
PRZYKŁADOWE SCHEMATY INSTALACJI

TermoPlus Hydrobox

Schemat nr 4 – Dwie strefy grzewcze. Obieg grzewczy: podłogówka i podłogówka + C.W.U.

Wykaz komponentów	Numer produktu
Jednostka wewnętrzna Hydrobox	w zależności od modelu
Jednostka zewnętrzna	w zależności od modelu
Zawór 3D przełączeniowy	VZT161
Sonda NTC (do zasobnika C.W.U.)	dołączona do pompy
Box hydrauliczny bez odsprężenia	BOXSRUU-Y BEZ SPRZ.
Czujnik temperatury przepływu 4 szt.	PAC-TH011-E
Bezprzewodowy pokojowy czujnik temperatury 2 szt.	PAR-WT50R-E
Odbiornik bezp. czujnika temperatury	PAR-WR51R-E

Do wyceny należy doliczyć: filtr magnetyczny oraz zbiornik buforowy wody grzewczej.

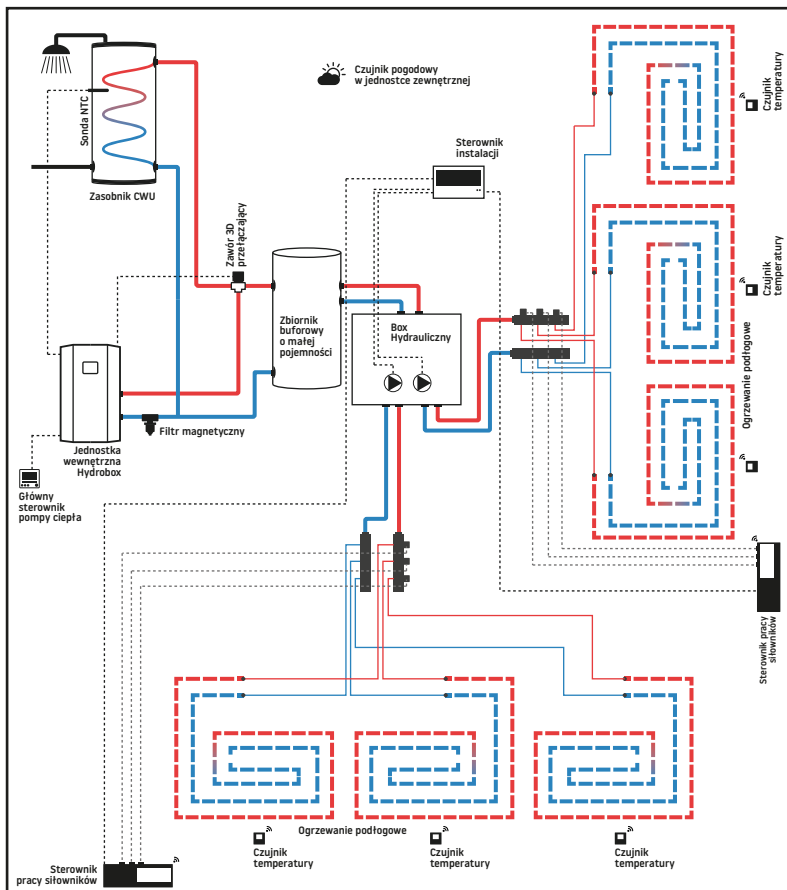


Schemat nr 4

Schemat nr 5 – Ogrzewanie wielostrefowe. Obieg grzewczy: podłogówka + C.W.U.

Wykaz komponentów	Numer produktu
Jednostka wewnętrzna Hydrobox	w zależności od modelu
Jednostka zewnętrzna	w zależności od modelu
Zawór 3D przełączeniowy	VZT161
Sonda NTC (do zasobnika C.W.U.)	dołączona do pompy
Box hydrauliczny bez odsprężenia	BOXSRUU-Y BEZ SPRZ.
Sterownik instalacji C.O. (zawiera czujnik pogodowy)	i-2
Sterownik pracy siłowników 2 szt. (maks. 8 siłowników dla jednego obiegu)	L-8e
Czujnik pomiaru temperatury strefy maksymalnie 16 szt. (maks. 8 szt. dla jednego obiegu) ON/OFF	R-8 B

Do wyceny należy doliczyć: filtr magnetyczny oraz zbiornik buforowy wody grzewczej.

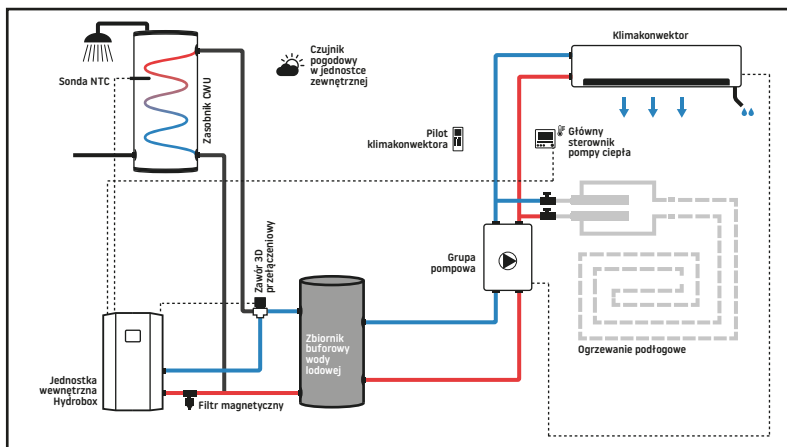


Schemat nr 5

Schemat nr 6 – Tryb letni chłodzenie + C.W.U.

Wykaz komponentów	Numer produktu
Jednostka wewnętrzna Hydrobox	w zależności od modelu
Jednostka zewnętrzna	w zależności od modelu
Zawór 3D przełączeniowy	VZT161
Sonda NTC (do zasobnika C.W.U.)	dołączona do pompy
Grupa pompowa	A.21.025.048

Do wyceny należy doliczyć: filtr magnetyczny, zbiornik buforowy wody lodowej oraz wymiennik woda lodowa-powietrze (klimakonwektor ścienny).



Schemat nr 6

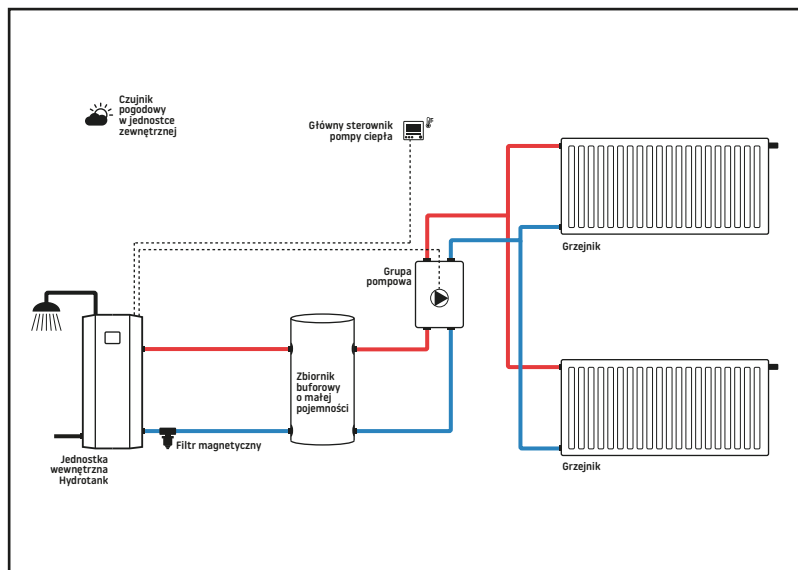
PRZYKŁADOWE SCHEMATY INSTALACJI

TermoPlus Hydrotank

Schemat nr 1 - Jeden obieg C.O. (grzejniki) + C.W.U.

Wykaz komponentów	Numer produktu
Jednostka wewnętrzna Hydrotank	w zależności od modelu
Jednostka zewnętrzna	w zależności od modelu
Grupa pompowa	A.21.025.048

Do wyceny należy doliczyć: filtr magnetyczny oraz zbiornik buforowy wody grzewczej.

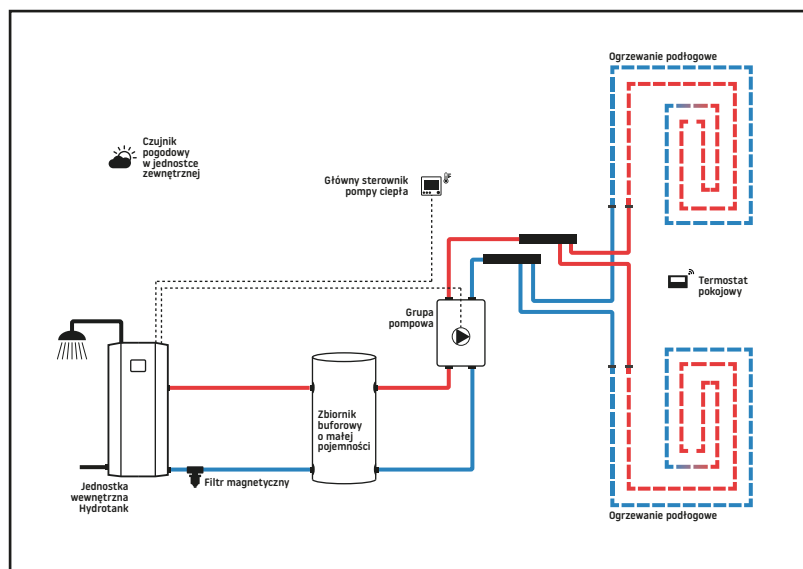


Schemat nr 1

Schemat nr 2 - Jeden obieg C.O. (podłogówka) + C.W.U.

Wykaz komponentów	Numer produktu
Jednostka wewnętrzna Hydrotank	w zależności od modelu
Jednostka zewnętrzna	w zależności od modelu
Grupa pompowa	A.21.025.048

Do wyceny należy doliczyć: filtr magnetyczny oraz zbiornik buforowy wody grzewczej.



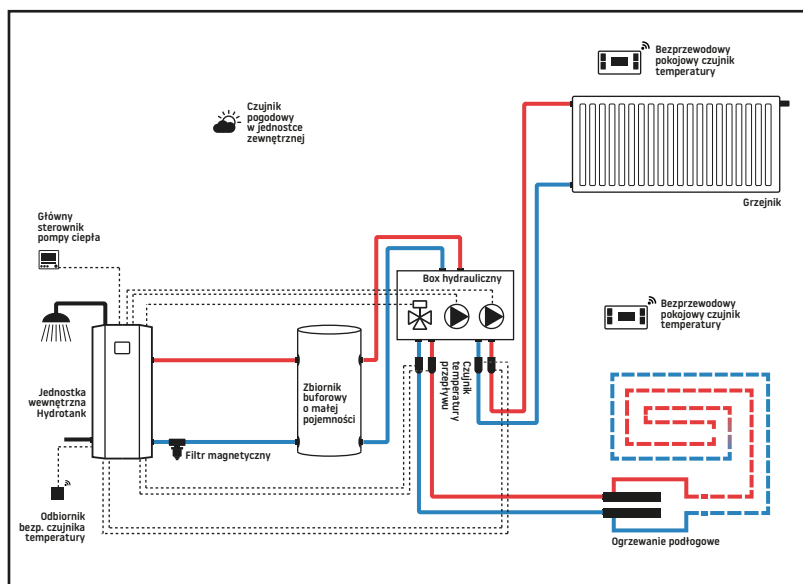
Schemat nr 2

Schemat nr 3 - Dwa obiegi C.O. (podłogówka i grzejniki) + C.W.U.

Wykaz komponentów	Numer produktu
Jednostka wewnętrzna Hydrotank	w zależności od modelu
Jednostka zewnętrzna	w zależności od modelu
Box hydrauliczny	BOXSR3DEU-Y BEZ SPRZ.
Czujnik temperatury przepływu 4 szt.	PAC-TH011-E
Bezprzewodowy pokojowy czujnik temperatury 2 szt.	PAR-WT50R-E
Odbiornik bezprzewodowego czujnika temperatury	PAR-WR51R-E

Do wyceny należy doliczyć: filtr magnetyczny oraz zbiornik buforowy wody grzewczej.

Do pomiaru temperatury 1 i 2 obiegu grzewczego, można użyć również termostatów on/off.



Schemat nr 3

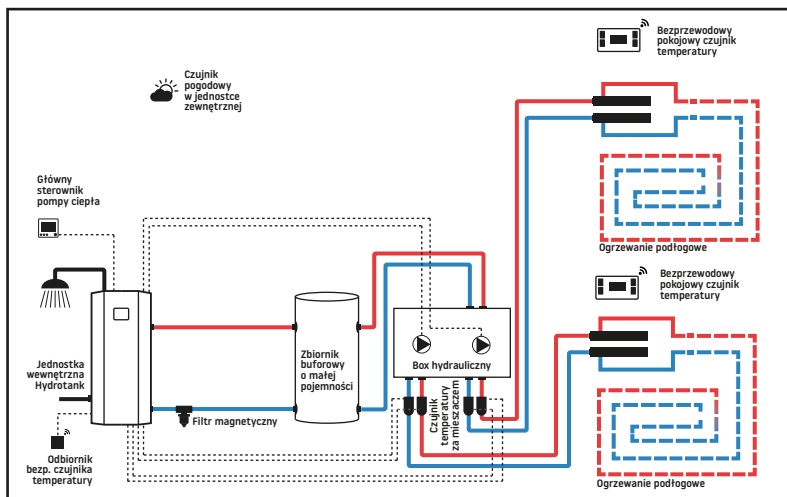
PRZYKŁADOWE SCHEMATY INSTALACJI

TermoPlus Hydrotank

Schemat nr 4 - Dwa obiegi C.O. (podłogówka i podłogówka) + C.W.U.

Wykaz komponentów	Numer produktu
Jednostka wewnętrzna Hydrotank	w zależności od modelu
Jednostka zewnętrzna	w zależności od modelu
Box hydrauliczny	BOXSRUU-Y BEZ SPRZ.
Czujnik temperatury przepływu 4 szt.	PAC-TH011-E
Bezprzewodowy pokojowy czujnik temperatury 2 szt.	PAR-WT50R-E
Odbiornik bezp. czujnika temperatury	PAR-WR51R-E

Do wyceny należy doliczyć: filtr magnetyczny oraz zbiornik buforowy wody grzewczej.

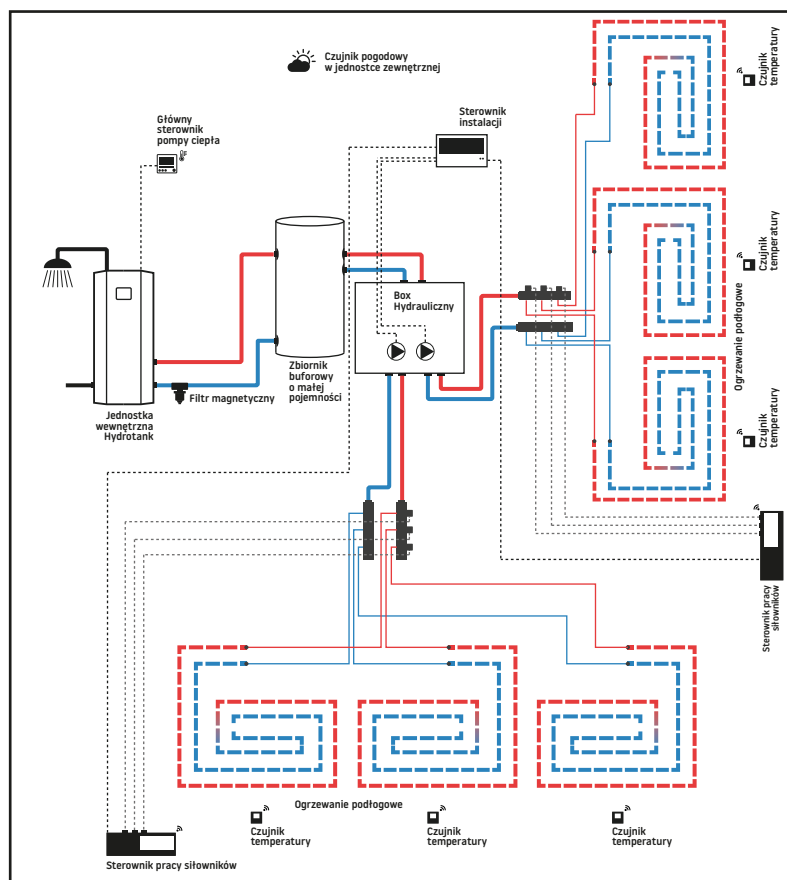


Schemat nr 4

Schemat nr 5 - Dwa obiegi C.O. (podłogówka i podłogówka) + C.W.U.

Wykaz komponentów	Numer produktu
Jednostka wewnętrzna Hydrotank	w zależności od modelu
Jednostka zewnętrzna	w zależności od modelu
Box hydrauliczny bez odsprężenia	BOXSRUU-Y BEZ SPRZ.
Sterownik instalacji C.O. (zawiera czujnik pogodowy)	i-2
Sterownik pracy siłowników 2 szt. (maks. 8 siłowników dla jednego obiegu)	L-8e
Czujnik pomiaru temperatury strefy maksymalnie 16 szt. (maks. 8 szt. dla jednego obiegu) ON/OFF	R-8 B

Do wyceny należy doliczyć: filtr magnetyczny oraz zbiornik buforowy wody grzewczej.

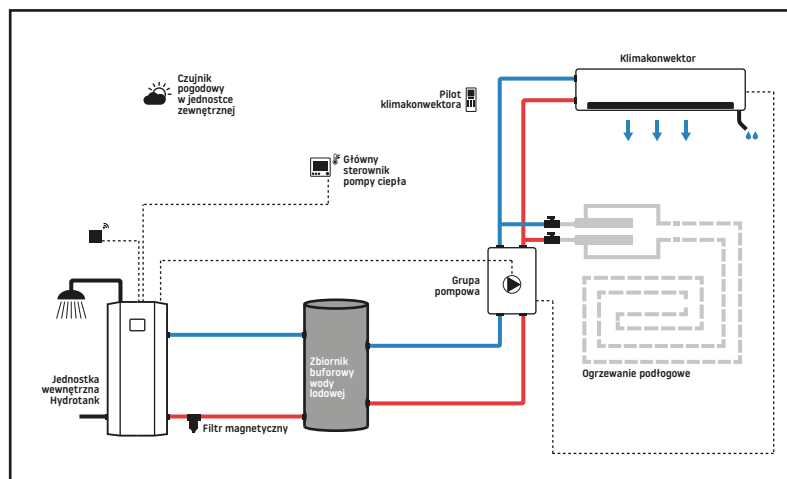


Schemat nr 5

Schemat nr 6 - Tryb letni chłodzenie + C.W.U.

Wykaz komponentów	Numer produktu
Jednostka wewnętrzna Hydrotank	w zależności od modelu
Jednostka zewnętrzna	w zależności od modelu
Grupa pompowa	A.21.025.048

Do wyceny należy doliczyć: filtr magnetyczny, zbiornik buforowy wody lodowej oraz wymiennik woda lodowa-powietrze (klimakonwektor ścienny).



Schemat nr 6



Akcesoria

Do wszystkich urządzeń

Oryginalne akcesoria rekomendowane przez firmę Wentor dla poprawnej pracy oferowanych urządzeń. Wszystkie akcesoria posiadają niezbędne certyfikaty i atesty wymagane na polskim rynku. Korzystając z dedykowanych akcesoriów masz pewność i gwarancję poprawnej pracy urządzenia oraz satysfakcji Twojego klienta.



1.

RURY SPALINOWE DO PELLETU

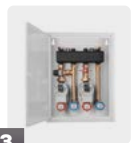
System przyłączy kominowych do kotłów i piecyków na pellet. Wykonany w całości ze stali czarnej o grubości 1,2 mm, w gatunku DC01. Elementy systemu nie mogą stanowić samodzielnego kominu. Temperatura pracy ciągłej 250°C.



2.

RURY SPALINOWE DLA KOTŁÓW GAZOWYCH

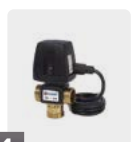
Koncentryczny system odprowadzania spalin z metalu i tworzywa sztucznego do kotłów kondensacyjnych. Może być stosowany jako wkład kominowy do szachtu lub jako samodzielnny system. Temperatura spalin do 120°C. Praca w trybie mokrym.



3.

BOXY HYDRAULICZNE

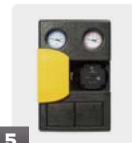
Przewidziane do współpracy z różnymi źródłami ciepła i instalacjami. Prosty montaż, estetyczny wygląd i nowoczesne podzespoły firm Wilo oraz ESBE.



4.

ZAWORY

Szybkie i niezawodne zawory przełączające oraz do ochrony powrotu kotła. Zapewniamy bezawaryjną pracę oraz duży współczynnik przepływu Kvs.



5.

GRUPY POMPOWE

Dobrej jakości grupy pompowe z zaworami 3-drogowymi, zaworami kulowymi, zegarami i zaworem zwrotnym. Idealne do nowoczesnych kotłowni.



6.

ROZDZIELACZE I SPRZĘGŁA

Gotowe moduły do połączenia grup pompowych ze źródłem ciepła. Występują także w wersji z odsprężeniem. Do jednego rozdzielacza można podłączyć 3 grupy pompowe.



7.

TERMOSTATY

Nowoczesne urządzenia do komunikacji z kotłem. Przyjazne dla użytkownika oraz instalatora. Komunikacja bezprzewodowa oraz Wi-Fi.



8.

STEROWNIKI

Nowoczesna automatyka do obsługi całej instalacji. Zaawansowane technologicznie produkty, które dbają o oszczędności i komfort użytkowników naszych urządzeń grzewczych.



Rura prosta ϕ 80/100 mm,
25 cm



Rura prosta ϕ 80/100 mm,
50 cm



Rura prosta ϕ 100 mm, 100 cm



Rura teleskopowa ϕ 100 mm
40cm-59cm



Kolano stałe 45°, ϕ 100 mm
40cm-59cm



Kolano stałe 90°, ϕ 100 mm



Kolano z rewizją ϕ 100 mm



Trójnik 90°, ϕ 100 mm



Trójnik z rewizją ϕ 100 mm



Miska z odpływem ϕ 100 mm



Miska zaślepka ϕ 100 mm



Redukcja ϕ 80/100 mm



Złączka męska ϕ 100 mm



Złączka żeńska ϕ 100 mm



Przejście ϕ 100/150 mm



Przejście ϕ 100/180 mm



Przejście ϕ 100/200 mm



Rozeta ϕ 100 mm
Rura - komin ceramiczny na dowolną
średnicę



Rozeta II ϕ 100 mm



Rozeta III ϕ 100 mm



Obejma ϕ 100 mm



Daszek ϕ 100 mm

RURY SPALINOWE DLA KOTŁÓW GAZOWYCH



**Rura prosta koncentryczna
ø 60/100 mm, 25 cm**
Plastikowo-metalowe



**Rura prosta koncentryczna
ø 60/100 mm, 50 cm**
Plastikowo-metalowe



**Rura prosta koncentryczna
ø 60/100 mm, 100 cm**
Plastikowo-metalowe



Obejma mocująca do ściany



**Kolano koncentryczne
ø 60/100 mm, 45°**
Plastikowo-metalowe



**Kolano koncentryczne
ø 60/100 mm, 90°**
Plastikowo-metalowe



**Trójnik koncentryczny
z inspekcją**
Plastikowo-metalowy



Adapter ø 60/100 mm
Plastikowo-metalowy



Rozdzielacz płaski
Plastikowy



**Wyjście poziome
koncentryczne ø 60/100 mm**
Plastikowo-metalowe



Rozeta gumowa 100 mm

RURY SPALINOWE DO SZACHTU DO KOTŁÓW GAZOWYCH



Zestaw przyłączeniowy

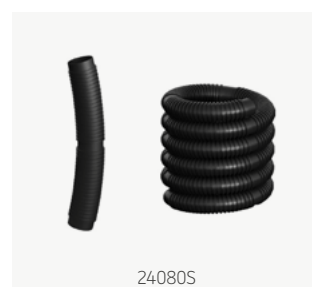
- Kolano koncentryczne z inspekcją DN60/100
- Rura koncentryczna 250mm, DN60/100
- Rozeta DN100
- Kolano 87°; DN60
- Podpora do kolana
- Redukcja DN60/80
- Rura UV 500mm, DN80
- Płyta dachowa PP DN80, deflektor śruby oraz kołki rozporowe

ZB-01



34UNI2

**Obejma pionująca
plastikowa UNI**



24080S

**Wkład elastyczny 50 mb,
ø 80 mm**

Odporny na UV, niewymagający łączników, plastikowy



22080C

**Rura prosta 1000 mm,
ø 80 mm**

Odporna na UV, plastikowa



19080C

**Rura prosta 2000 mm,
ø 80 mm**

Odporna na UV, plastikowa



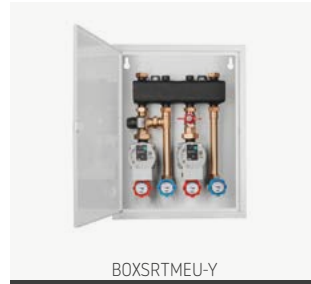
BOXSRUU-Y

Box hydrauliczny 1
2x pompa uniwersalna, Wilo Yonas Para
Z odsprężeniem



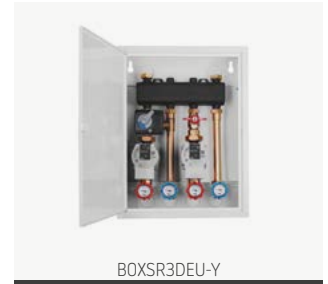
BOXSRUU-Y BEZ SPRZĘGŁA

Box hydrauliczny 2
2x pompa uniwersalna, Wilo Yonas Para
Bez odsprężenia



BOXSRTMEU-Y

Box hydrauliczny 3
1x grzejniki/ 1x podłoga na zaworze term., Wilo Yonas Para, ESBE
Bez odsprężenia



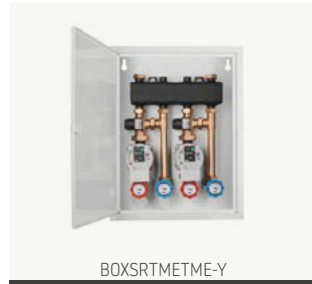
BOXSR3DEU-Y

Box hydrauliczny 4
1x grzejniki / 1x podłoga zawór z siłownikiem, Wilo Yonas Para, ESBE
Z odsprężeniem



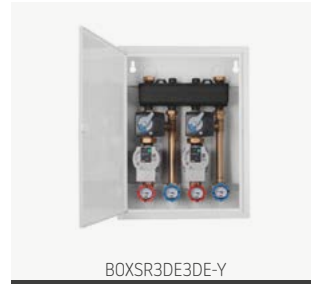
BOXSR3DEU-Y BEZ SPRZĘGŁA

Box hydrauliczny 5
1x grzejniki / 1x podłoga zawór z siłownikiem, Wilo Yonas Para, ESBE.
Bez odsprężenia



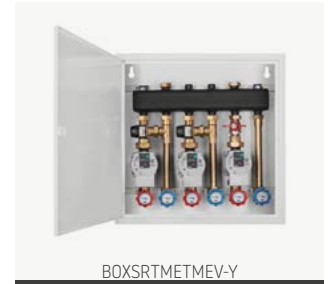
BOXSRTMETME-Y

Box hydrauliczny 6
2x podłoga na zaworze term., Wilo Yonas Para, ESBE
Z odsprężeniem



BOXSR3DE3DE-Y

Box hydrauliczny 7
2x podłoga zawór z siłownikiem, Wilo Yonas Para, ESBE
Z odsprężeniem



BOXSRTMETMEV-Y

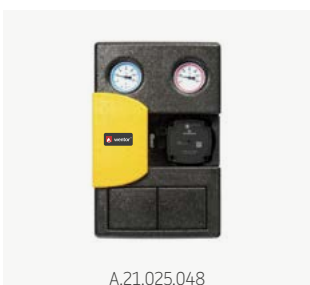
Box hydrauliczny 8
1x grzejniki / 2x podłoga na zaworze term., Wilo Yonas Para, ESBE
Z odsprężeniem



BOX3R3DE3DEV-Y

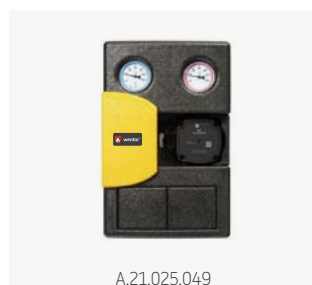
Box hydrauliczny 9
1x grzejniki / 2x podłoga zawór z siłownikiem, Wilo Yonas Para, ESBE
Z odsprężeniem

GRUPY POMPOWE



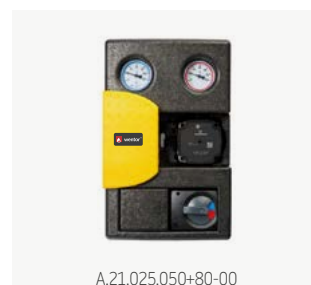
A.21.025.048

Grupa pompowa DN25 1
bez zaworu 3-drogowego, Grundfos UPM3 hybrid



A.21.025.049

Grupa pompowa DN25 2
z ręcznym zaworem mieszającym termostatycznym, Grundfos UPM3 hybrid



A.21.025.050+80-00

Grupa pompowa DN25 3
z zaworem mieszającym z siłownikiem, Grundfos UPM3 hybrid

ROZDZIELACZE OBIEGÓW I SPRZĘGŁA



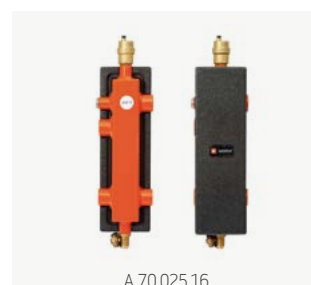
105.02.032.01+109.01.032.01

Rozdzielacz obiegów grzewczych DN25 2+1



105.02.000.72+109.01.032.02

Rozdzielacz obiegów grzewczych DN25 2+1 z odsprężeniem



A.70.025.16

Sprzęgło hydrauliczne DN25 z izolacją EPP



WT-07

Przewodowy termostat pokojowy

Z komunikacją OpenTherm
Do kotłów gazowych



WT-RF03

Bezprzewodowy termostat pokojowy

Z komunikacją OpenTherm
Do kotłów gazowych



RecoWa WiFi

Bezprzewodowy termostat pokojowy WiFi

Z komunikacją OpenTherm
Do kotłów gazowych



RTW501

Termostat pokojowy bezprzewodowy z obsługą pompy C.O.

ON/OFF (może również służyć jako zwykły termostat)



ST-292 v2

Bezprzewodowy termostat pokojowy, czarne szkło

ON/OFF



ST-283 C WiFi

Termostat pokojowy bezprzewodowy z modulem WiFi, czarne szkło



ST-2801

Przewodowy termostat pokojowy

Z komunikacją OpenTherm
Do kotłów gazowych

STEROWNIKI DO OBIEGÓW GRZEWCZYCH



RT-208CW

Przewodowy sterownik histerezy C.W.U.

Do Red Heating Selecta



UMS-4AP

Przewodowy moduł sterowania buforem

Z dwiema sondami



L-8e (W_L8E.01.PL01.1)

Bezprzewodowy sterownik siłowników podłogówki

Maks. 8 stref pomiaru temperatury



i-1 (W_I1.01.PL01.1)

Przewodowy sterownik jednego zaworu mieszającego i jednej pompy podłogówki

ON/OFF



i-2 (W_I2.01.PL01.1)

Przewodowy sterownik dwóch zaworów mieszających i dwóch pomp podłogówki

ON/OFF



i-3 Plus (W_I3.02.PL01.02)

Przewodowy sterownik trzech zaworów mieszających i trzech pomp podłogówki

Z komunikacją OpenTherm



ST-11 (W_11.01.PL01.1)

Przewodowy sterownik pracy pompy cyrkulacji zasobnika C.W.U.



WiFi RS (W_WIFIRS.01.PL01.1)

Moduł do podglądu pracy sterownika instalacji poprzez internet



R-8 B (W_R8B.01.PL01.1)

Bezprzewodowy czujnik pomiaru temperatury w strefach grzewczych

ON/OFF, do współpracy z L-8e



NTC-5 (PAC-TH011TK-E)

Sonda NTC 5 KΩ
Do pompy ciepła (TH1, THW5), 2 m



NTC-10

Sonda NTC 10 KΩ
Uniwersalna, 2 m



PAC-TH011-E

Czujnik temperatury przepływu
Do pompy ciepła (THW6, THW7, THW8, THW9) 5 m



WDHS-01

Przewodowy czujnik pogodowy
Do kotłów gazowych i kotłów na pellet



PAR-WT50R-E

Bezprzewodowy pokojowy czujnik temperatury do odbiornika PAR-WR51R-E
Do pompy ciepła



PAR-WR51R-E

Zdalny odbiornik do bezprzewodowego czujnika PAR-WT50R-R
Do pompy ciepła



Podstawa z tacą odpływu skroplin + kabel grzejny z termostatem
Do pompy ciepła

MODEMY WIFI



MAC-5671F-E

Modem WiFi do pompy ciepła



Tiemme WiFi

Modem WiFi do kotła na pellet
Kepo



4015011

Modem WiFi do kotła na pellet
Red Heating Performa



Kozlusan TP-Link adapter

Modem WiFi do kotła na pellet
Kozlusan

ZAWORY



VZD161

Zawór 3-drogowy z siłownikiem ESBE
3/4" GZ



40A11201

Zawór 3-drogowy ze sprężyną powrotu Red
3/4" GZ



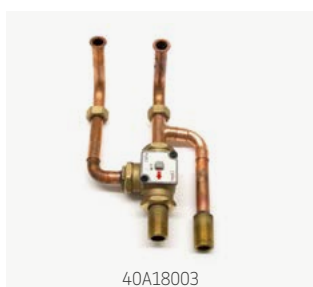
VTC312

Zawór ochrony powrotu ESBE
do Lidia Compact i Kepo 1" GW, 55°C



VTC311

Zawór ochrony powrotu ESBE
do Selecta 3/4" GZ, 55°C



40A18003

Zawór ochrony powrotu Red
55°C



KATALOG

Kotły na pellet RED



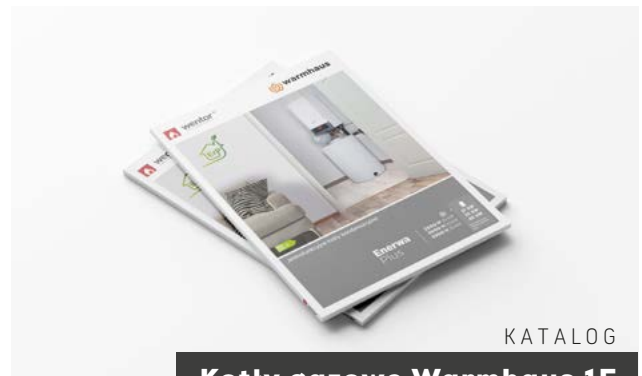
KATALOG

Kotły na pellet KEPO



KATALOG / CENNIK

Kotły na pellet Lidia Mini



KATALOG

Kotły gazowe Warmhaus 1F



KATALOG

Kotły gazowe Warmhaus 2F



KATALOG

Kotły gazowe Warmhaus Minerwa



KATALOG NAGRÓD

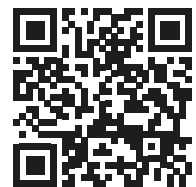
Płomienie Wentora



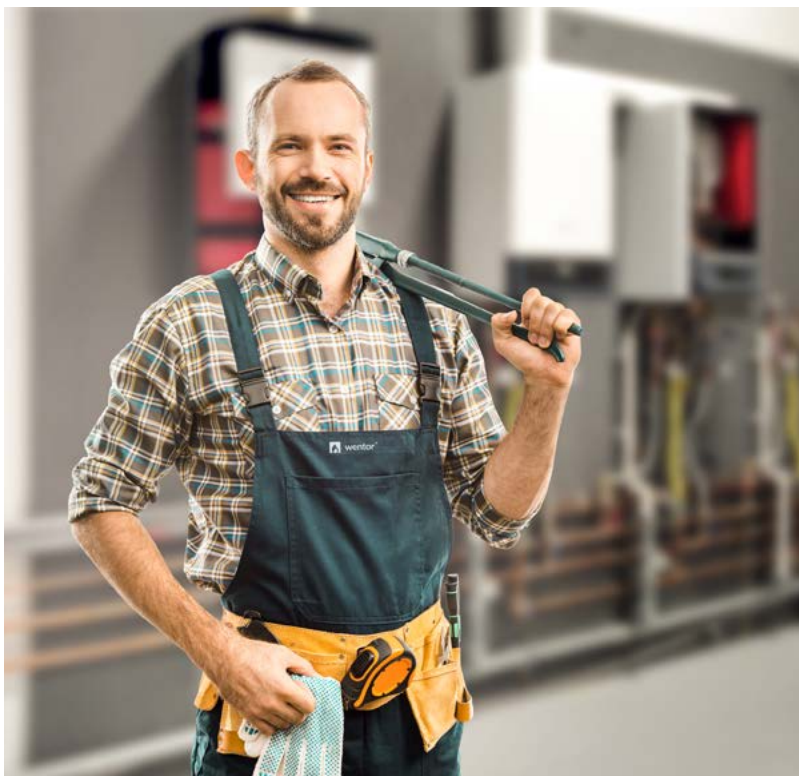
Karta rabatowa

Wszystkie katalogi znajdziesz na naszej stronie:

www.wentor.pl/do-pobrania



ZESKANUJ KOD



Strefa dla instalatorów

Specjalne miejsce na naszej stronie internetowej, gdzie można znaleźć materiały techniczne dostępne wyłącznie dla naszych partnerów instalacyjnych i serwisowych. Dostęp wymaga posiadania specjalnego hasła.

www.wentor.pl/strefa-dla-serwisantow



ZESKANUJ KOD

Gadżety reklamowe

Posiadamy materiały promocyjne, które są miłym dodatkiem do dobrej współpracy. Zapewniamy praktyczne oraz jakościowe upominki promocyjne dla stałych klientów naszej firmy.





Warunki handlowe

Wspieramy rozwój biznesu firm, które nam zaufały. Nie działamy korporacyjnie, staramy się być blisko klienta i pracować z nim po partnersku. Nasi pracownicy są jednocześnie doradcami, dostarczając rozwiązania dopasowane do Waszych oczekiwań.



DOSTAWA

Dostawę towaru należy sprawdzić w obecności kuriera. Szczególnie należy sprawdzić opakowanie pod kątem uszkodzeń, otarć, wgnieceń. W przypadku wykrycia uszkodzenia należy koniecznie spisać protokół szkody z wyszczególnieniem uszkodzeń opakowania. Reklamację z tytułu uszkodzonego towaru wewnątrz nieuszkodzonego opakowania lub niezgodności towaru z zamówieniem należy przesać poprzez e-mail w ciągu 5 dni od odbioru przesyłki.

Wysyłka towaru bezpośrednio na adres klienta końcowego (wskazanego przez firmę instalacyjną) jest możliwa, ale odpowiedzialność za prawidłowe sprawdzenie opakowania i towaru spoczywa na firmie instalacyjnej.



WSPARCIE MARKETINGOWE

Każda firma potrzebuje spójnego i estetycznego systemu identyfikacji wizualnej oraz musi być widoczna w internecie.

Wspomożemy Cię w działaniach, dzięki którym Twoja firma będzie zauważona przez klientów i umocni swoją pozycję na rynku.

Możemy Tobie w tym pomóc i przygotować dla Ciebie:

- logotyp firmy
- wizytówki
- ulotki
- baner reklamowy
- wizytówkę Google
- prostą stronę internetową



FAKTURY

Domyślnie faktury są wystawiane w formie papierowej i wysyłane pocztą. Istnieje również możliwość wysyłki faktur w formie plików PDF e-mailem na wskazany przez klienta adres.



ZWROTY

Zwrot towaru jest możliwy tylko w wyjątkowych sytuacjach i po uzgodnieniu z opiekunem handlowym.



PŁATNOŚCI

Istnieją trzy formy płatności:

1. Płatność kurierowi przy odbiorze towaru.
2. Płatność wartości zamówienia na konto firmy Wentor, przed wysyłką towaru.
3. Wpłata wartości całego zamówienia w dniu złożenia zamówienia: skonto 2%.



PROGRAM LOJALNOŚCIOWY

Program lojalnościowy Płomienie Wentora został stworzony z myślą o klientach biznesowych firmy WENTOR, którym chcemy w ten sposób podziękować za stałą i dobrą współpracę. Punkty firma może wymieniać na atrakcyjne nagrody.

Więcej informacji: www.plomieniewentora.pl



WENTOR

ul. Słowackiego 4c
68-200 Żary, woj. lubuskie
biuro@wentor.pl
tel. 68 363 81 88
www.wentor.pl

Wersja: V-01

Firma Wentor Piotr Wentlant zastrzega sobie możliwość zmiany parametrów technicznych bez wcześniejszego uprzedzenia. Wygląd i wyposażenie produktów oraz pozostałe informacje przedstawionych w niniejszym dokumencie nie są wiążące dla firmy Wentor Piotr Wentlant i nie stanowi oferty w rozumieniu przepisów Kodeksu Cywilnego. Szczegółowe elementy wyposażenia mogą mieć wpływ na cenę i wymagają uzgodnienia, przed złożeniem zamówienia z biurem handlowym firmy Wentor Piotr Wentlant. Wszelkie informacje na temat wydajności produktów mają charakter poglądowy i mogą różnić się w zależności od warunków ich instalacji. Zmiany zastrzeżone.